

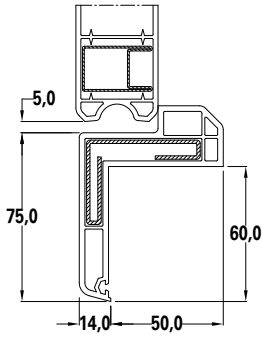
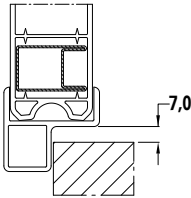
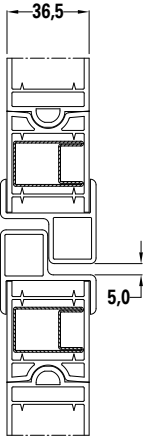
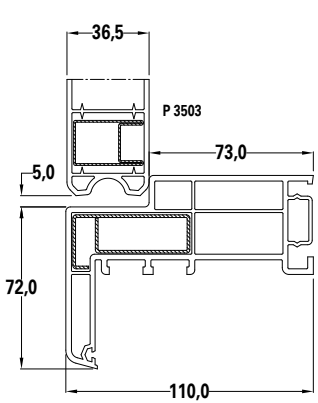
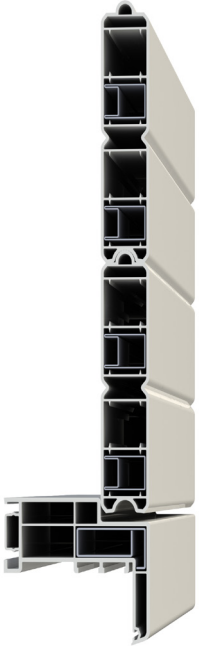


SCURO ALLA VENETA

- Sistemi di chiusura che riproducono antiche forme regionali di oscuramento
- Realizzabile con doghe modulari accoppiate verticalmente, senza snodi intermedi
- Dotato di un rinforzo metallico che conferisce elevata stabilità all'anta dello scuro
- La modanatura in bassorilievo ne impreziosisce l'estetica e rende il risultato finale pratico e affidabile

SCURO ALLA VENETA

SYSTEM	PROPRIETÀ	VALORE TEST
SCURO	Resistenza al carico del vento	Classe 6



TIPOLOGIE COSTRUTTIVE

