



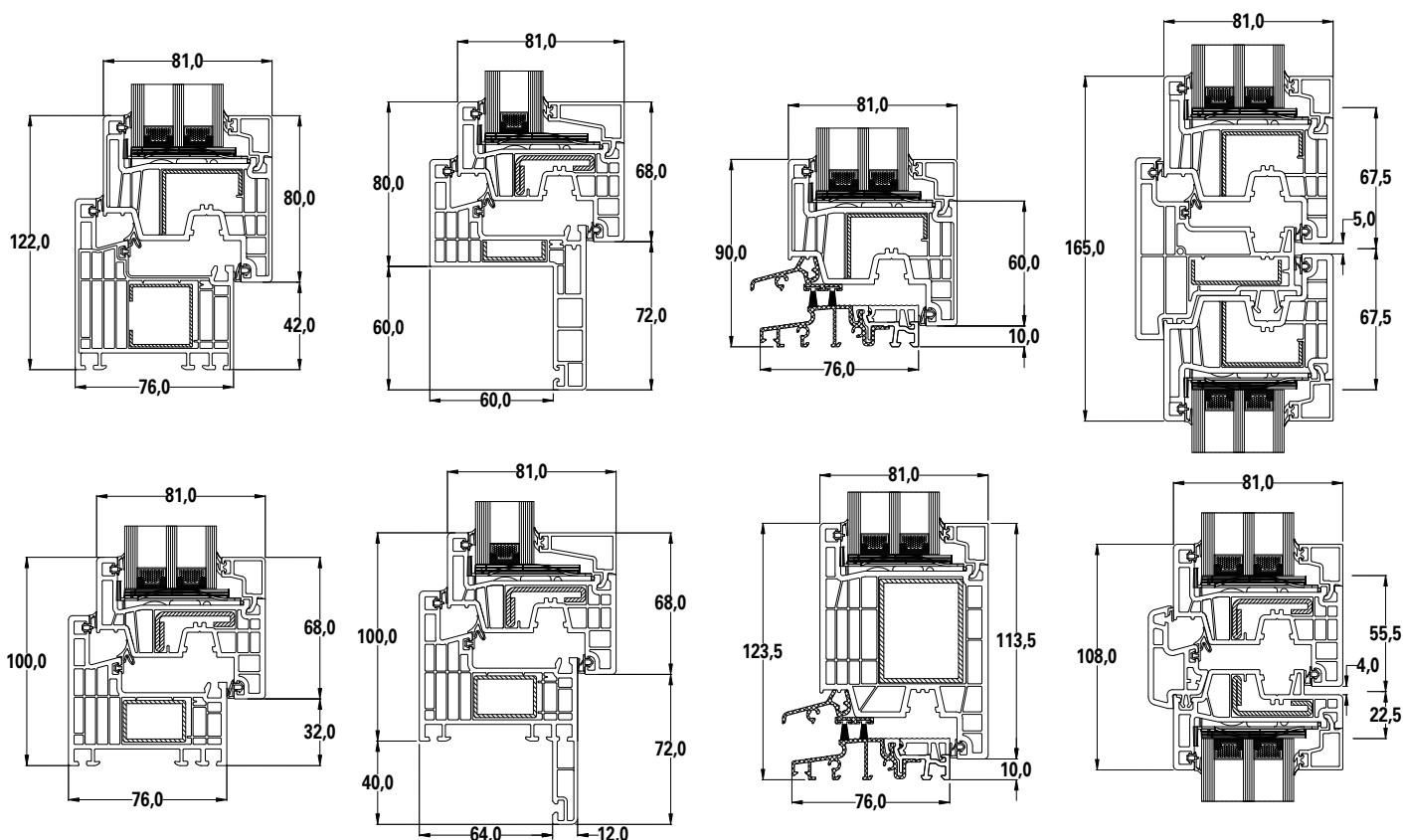
ALPHA EXTREME

- Design minimale e modulare: linee essenziali e squadrate, una caratteristica unica e distintiva con sezioni minimali che permettono un maggior passaggio di luce
- Performance di isolamento termo-acustico al top: eccellenti valori nei test di certificazione della qualità
- Personalizzazione e colori: la più ampia gamma di decorativi per interno ed esterno della finestra con basi e guarnizioni armonizzate

SYSTEM	PROPRIETÀ	VALORE	NORMA
ALPHA EXTREME	Trasmittanza (Uf) [W/m ² K]	1,0	UNI EN ISO 10077-1
	Trasmittanza con ecorinforzi (Uf) [W/m ² K]	0,92	
	Permeabilità all'aria	Classe 4	UNI EN 12207
	Tenuta all'acqua	Fino a E1200	UNI EN 12208
	Resistenza al carico del vento	Fino a C5	UNI EN 12210
	Capacità portante 350 N	superato	UNI EN 14351-1
	Acustica (Rw)	44 dB (con vetro da 46 dB)	UNI EN 10140-2



SEZIONI



TIPOLOGIE COSTRUTTIVE

