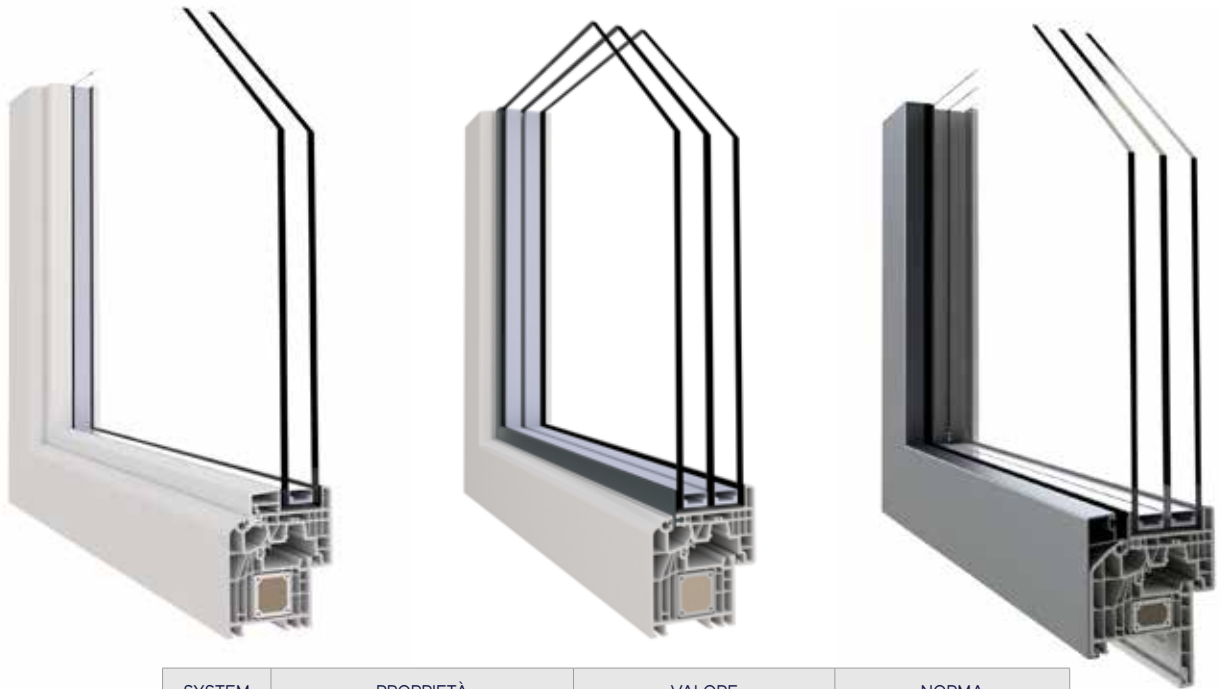


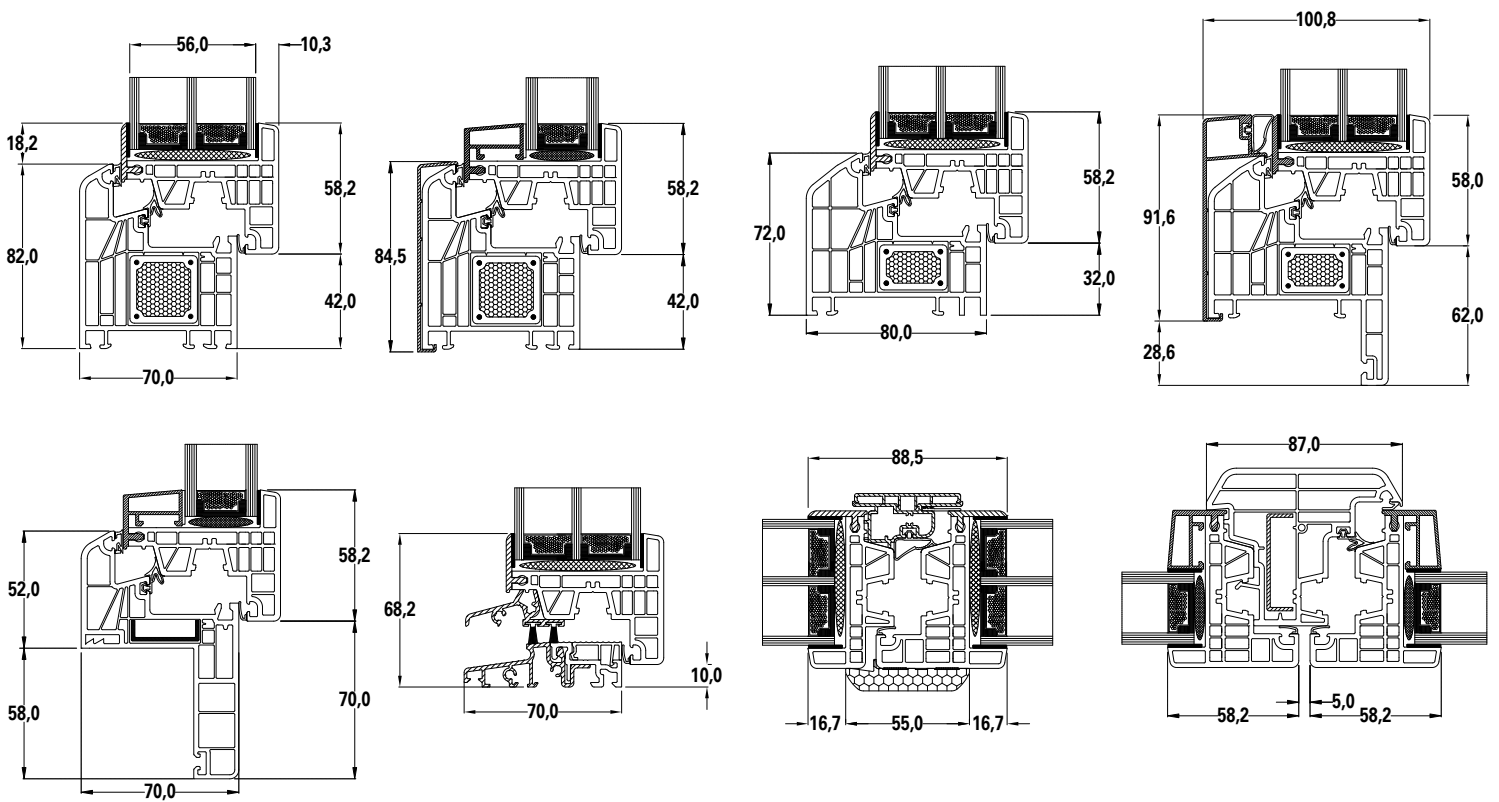


ALPHA LUCE e ALPHA LIGHT

- Sistema studiato per creare una finestra che permette un maggiore passaggio di luce
- Un'estetica minimalista dalle geometrie squadrate progettato con un numero semplificato di componenti
- Soluzione che permette di personalizzare sia l'estetica interna e sia l'esterna creando uno stile unico
- Cartelline in alluminio applicabili esternamente verniciabili in tutti i colori RAL, con possibilità di riprodurre gli effetti metallici
- Soluzione che permette di ottenere un'estetica moderna e la vista della sola superficie vetrata dall'esterno, con telaio ed anta completamente nascosti



SYSTEM	PROPRIETÀ	VALORE	NORMA
ALPHA LUCE	Trasmittanza (U_g)	1,0 W/m ² K	UNI EN ISO 10077-2
	Permeabilità all'aria	Classe 4	UNI EN 12207
	Tenuta all'acqua	Fino a E900	UNI EN 12208
	Resistenza al carico del vento	Fino a C 5	UNI EN 12210
	Capacità portante 350 N	superato	UNI EN 14351-1



TIPOLOGIE COSTRUTTIVE

