

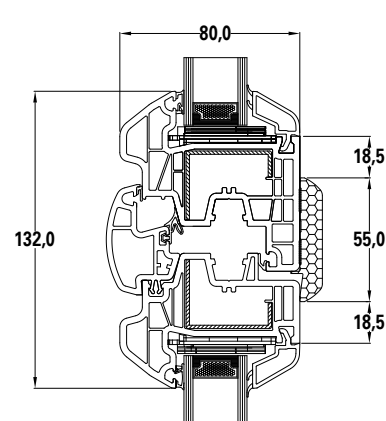
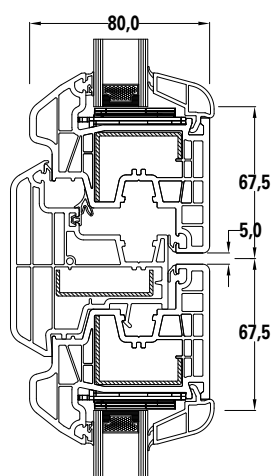
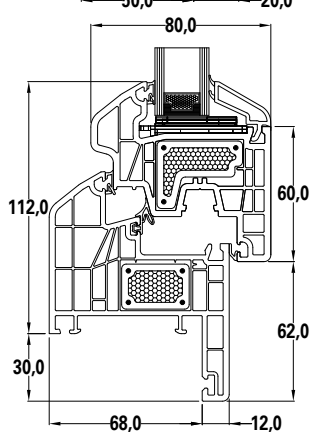
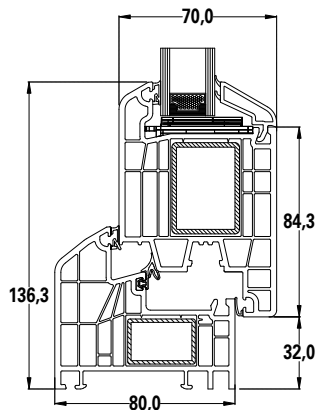
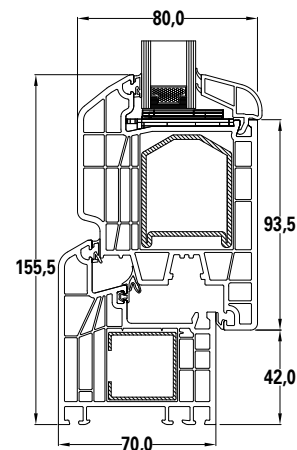
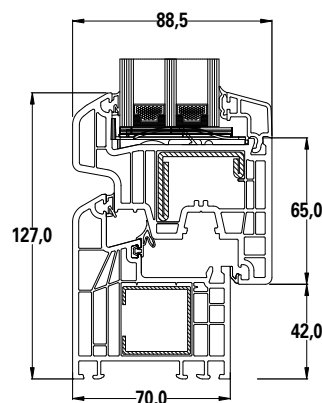
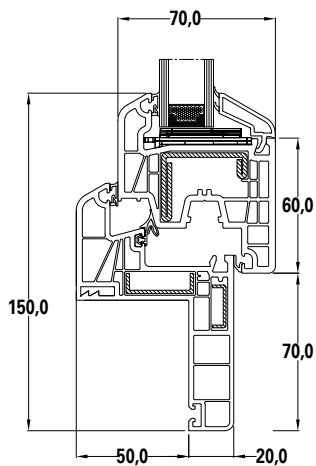
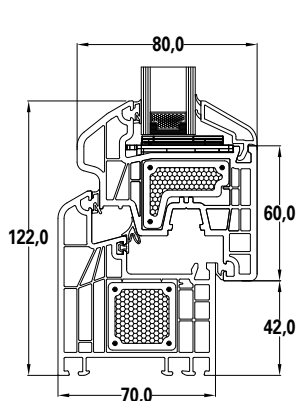


IN'ALPHA PRESTIGIO

- Il risultato della combinazione tra prestazioni del serramento e design made in Italy
- Massima cura del dettaglio: abbinamento cromatico fra guarnizioni di tenuta e superfici del profilo
- Linee del profilo progettate per una finestra dall'inconfondibile stile e gusto italiano
- Elevate prestazioni di tenuta agli agenti atmosferici grazie al design della geometria dei profili



SYSTEM	PROPRIETÀ		VALORE		NORMA	
PRESTIGIO	Trasmittanza (U) [W/m ² K]	dimensioni	Classic	Eco-rinforzo	UNI EN ISO 10077-2 UNI EN 12412-2	
		70/70	1.24	0.99		
		70/80	1.22	0.97		
		80/80	1.20	0.96		
		80/88,5	1,1	0,93		
		Permeabilità all'aria		Classe 4		UNI EN 12207
		Tenuta all'acqua		Fino a E 1500		UNI EN 12208
		Resistenza al carico del vento		Fino a C 5		UNI EN 12210
		Capacità portante 350 N		superato		UNI EN 14351-1
		Acustica (R _w)		44 dB (con vetro da 49 dB)		UNI EN 10140-2



TIPOLOGIE COSTRUTTIVE

