

**IN'ALPHA**  
70



UNA GAMMA UNICA  
DALLE MOLTEPLICI SOLUZIONI

**ALPHACAN**  
INNOVATIVE PROFILES & SOLUTIONS

A MEMBER OF



ALPHAPRO



ITALIANO

## CARATTERISTICHE IN'ALPHA70

IN'ALPHA70 si adatta perfettamente ai vincoli architettonici europei, tanto per le applicazioni sui nuovi edifici, quanto per la ristrutturazione. Dotato di un design elegante che offre la soluzione tecnica adeguata a tutti gli stili costruttivi.

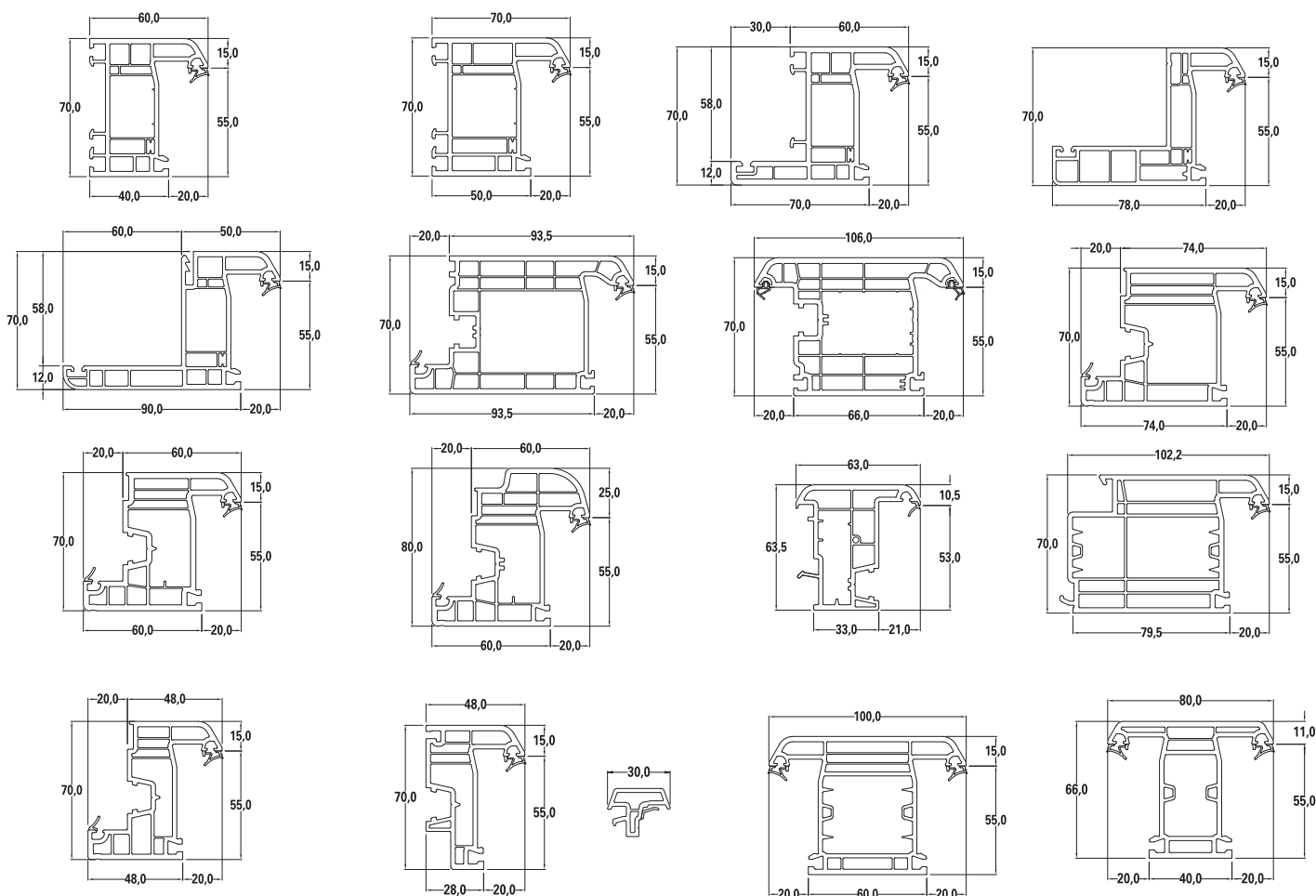
Proposta esclusiva nella gamma ALPHACAN, IN'ALPHA70 gode degli oltre 50 anni d'esperienza dell'azienda nel settore.

Forte di una gamma di profili da 70 o 80 mm a 5 o 6 camere, il sistema permette di ottenere ottime prestazioni termiche, rispondendo così alle normative vigenti in Europa. ALPHACAN ha saputo concentrare il proprio know-how nelle innovazioni tecniche presenti in questo sistema, proponendo varie opzioni esclusive.









Come tutti i sistemi ALPHACAN, anche la gamma IN'ALPHA70 è conforme alla norma UNI EN 12608. I profili sono estrusi con mescole tipo S per climi severi, con stabilizzanti al Ca/Zn e sono completamente riciclabili.

Il sistema risponde a criteri di sostenibilità, viene infatti realizzato impiegando una percentuale di materiale riciclato che consente di ottemperare alle normative vigenti.

## UNA GAMMA COMPLETA PER OGNI ESIGENZA COSTRUTTIVA



## FERMAVETRI

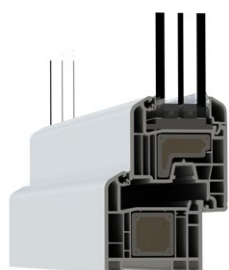
LINEA	24 mm	28 mm	32 mm	36 mm	40 mm	44 mm
CLASSICA	 731 24	 731 28	 731 32	 731 36	 731 40	 731 44
SQUADRATA		 931 44		 931 52		

## UN SISTEMA DALLE MOLTEPLICI SOLUZIONI

A seconda delle necessità applicative e commerciali, i profili saranno corredati nell'opzione top di gamma, da un rinforzo sintetico.



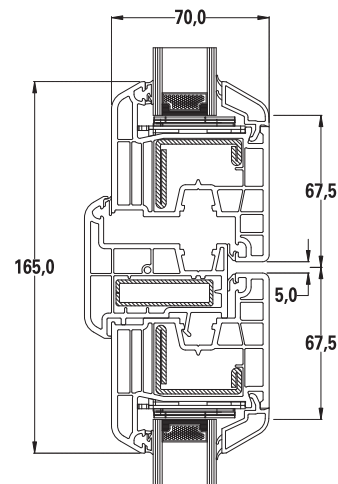
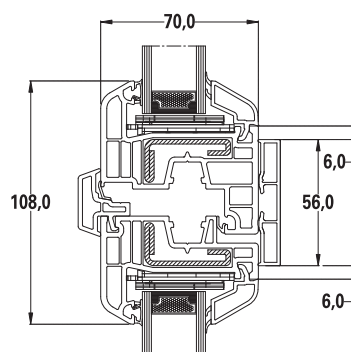
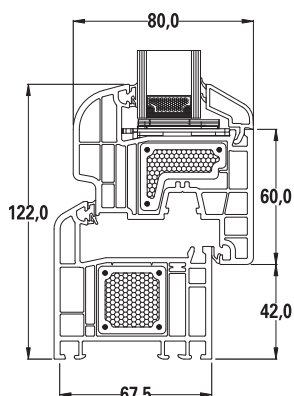
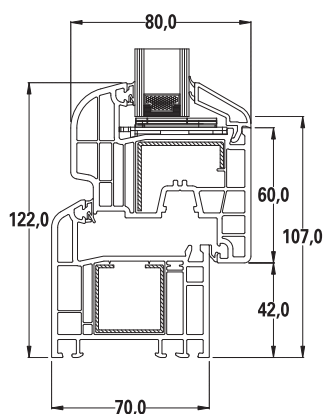
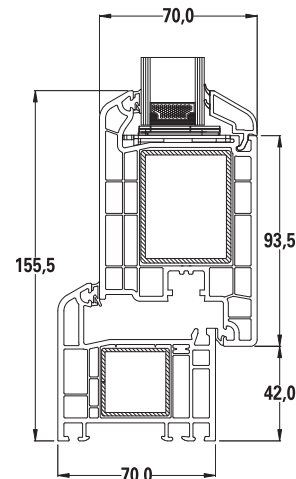
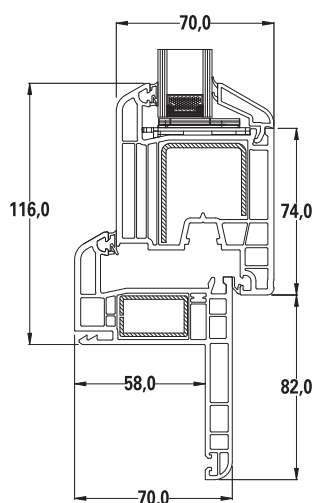
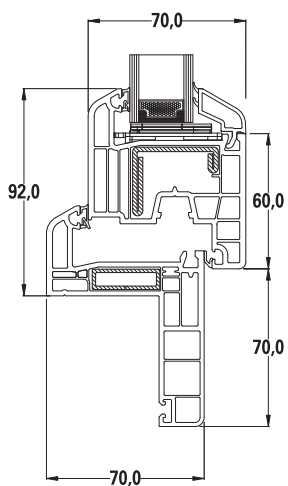
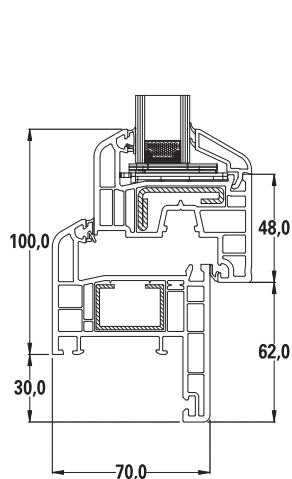
Sistema di profili in PVC multicamera, rinforzati con elementi di acciaio zincato per conferire funzioni di supporto adatte ad ogni tipo di applicazione.



Eco rinforzo che sostituisce, nella maggior parte dei casi, il rinforzo metallico permettendo delle prestazioni migliorative.

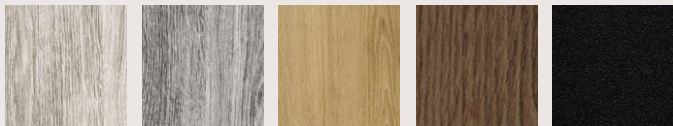
SISTEMA	PROPRIETÀ	$U_w$ [W/m <sup>2</sup> K]	
		Classic	Eco-Rinforzo
IN'ALPHA70	Trasmittanza ( $U_f$ )	1,30	1,10
	Permeabilità all'aria	Classe 4	
	Tenuta all'acqua	Fino a E 1500	
	Resistenza al carico del vento	Fino a C5	
	Capacità portante 350 N (UNI EN 14608)	Superata	
	Acustica ( $R_w$ )	44 dB (con vetro da 49 dB)	

## SEZIONI IN'ALPHA70: PROPOSTE DI COSTRUZIONE

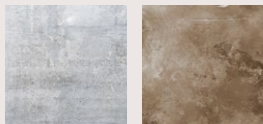


## DIFFERENTI SOLUZIONI CROMATICHE

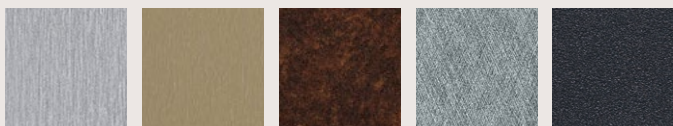
### COLLEZIONE NUOVE PROPOSTE



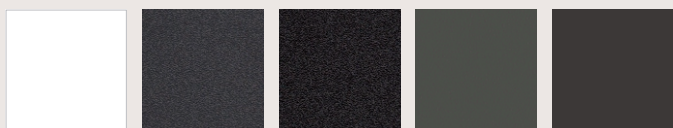
### COLLEZIONE MY DESIGN BY ALPHACAN



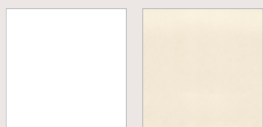
### COLLEZIONE METALLIC DESIGN



### COLLEZIONE COLORI MATT



### COLORI IN MASSA



### COLLEZIONE COLORI CLASSICI



I colori hanno solo fini illustrativi;  
trattandosi di riproduzione fotografica potrebbero differire dai colori originali

## DIFFERENTI SOLUZIONI ESTETICHE



**ALPHACAN**  
INNOVATIVE PROFILES & SOLUTIONS

A MEMBER OF  
**ALPHAPRO**

Sede e Stabilimento  
Via San Sisto, 24 - I-38062 Arco (TN)  
Tel. +39 0464 587 500

info@alphacan.it www.alphacan.com



PRODUTTORE AUTORIZZATO ALPHACAN