

HST VISION

HST VISION
MINIMAL

HST VISION
ALU

IN' LINE

ART
SLIDING

SISTEMI SCORREVOLI

La gamma dei sistemi scorrevoli Alphacan studiata per realizzare soluzioni salvaspazio innovative che coniugano un'eccellente manovrabilità ad ottime prestazioni di tenuta

ALPHACAN
INNOVATIVE PROFILES & SOLUTIONS

A MEMBER OF



ALPHAPRO



ITALIANO

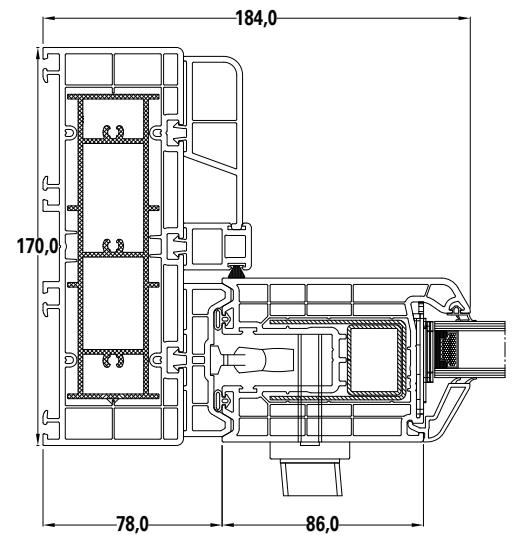
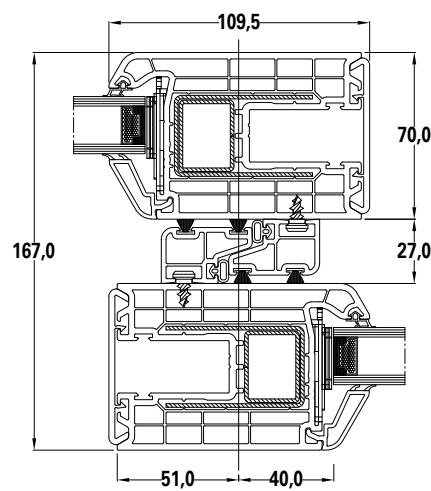
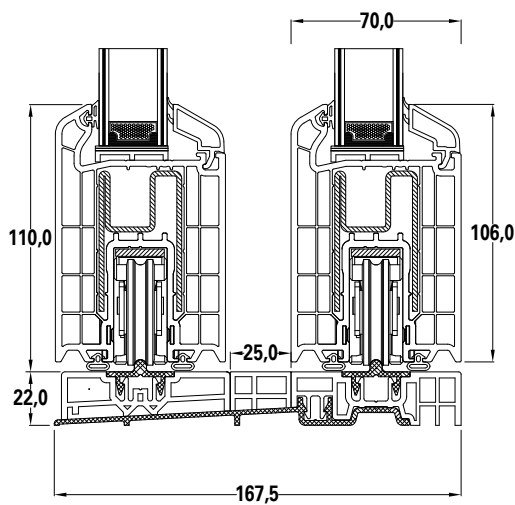
HST VISION

- Particolarmente indicato per porte di grandi dimensioni
- Permette la realizzazione di ampie vetrate, ideali in contesti residenziali
- Battente rinforzato, grande resistenza strutturale ed elevati coefficienti di permeabilità agli agenti atmosferici
- Possibilità di abbinare una soglia di scorrimento in alluminio a profilo ribassato flat-step

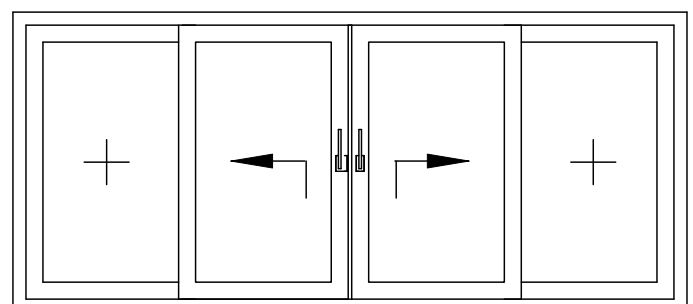
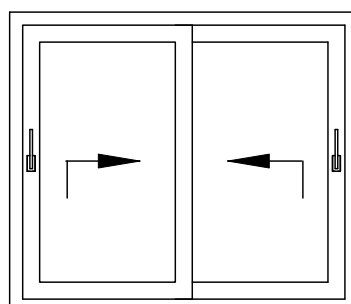
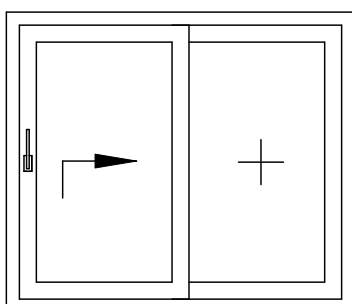


SOLIDITÀ E RESISTENZA PER GRANDI VETRATE

SISTEMA	PROPRIETÀ	VALORE	NORMA
HST VISION	TERMICA (U_f) Nodo superiore parte fissa	1,48 W/m ² K	UNI EN ISO 10077-2
	TERMICA (U_f) Nodo superiore parte apribile	1,68 W/m ² K	
	TERMICA (U_f) Nodo laterale parte fissa	1,44 W/m ² K	
	TERMICA (U_f) Nodo laterale parte apribile	1,42 W/m ² K	
	TERMICA (U_f) Nodo inferiore parte fissa	2,71 W/m ² K	
	TERMICA (U_f) Nodo inferiore parte apribile	1,80 W/m ² K	
	TERMICA (U_f) Nodo centrale	1,76 W/m ² K	
	PERMEABILITÀ ALL'ARIA	Classe 4	UNI EN 12207
	TENUTA ALL'ACQUA	Classe 5A	UNI EN 12208
	RESISTENZA AL CARICO DEL VENTO	B2	UNI EN 12210
	SICUREZZA	1200 Pa	UNI EN 12211
	CAPACITÀ PORTANTE	350 N	UNI EN 14609
ACUSTICA (R_w)	44 dB (con vetro da 46 dB)	UNI EN 10140-2	



TIPOLOGIE COSTRUTTIVE



HST VISION Minimal

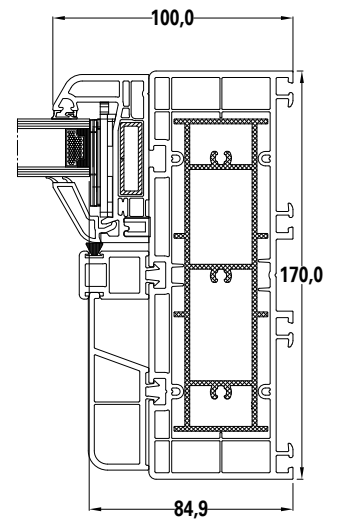
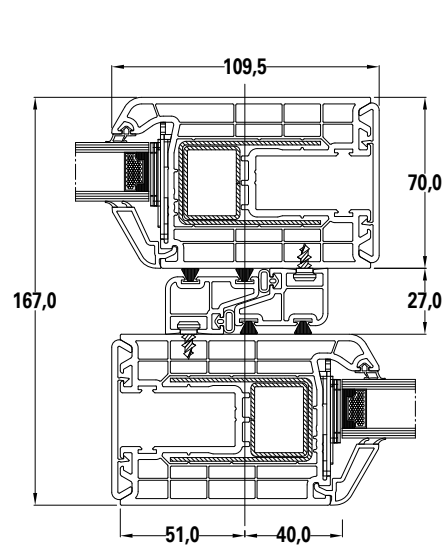
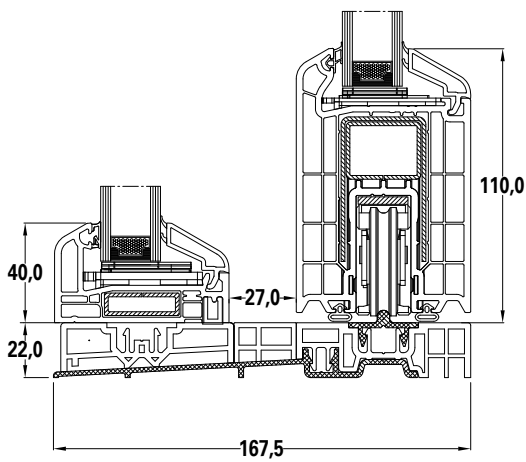
- Particolarmente indicato per porte di grandi dimensioni
- Permette la realizzazione di ampie vetrate, ideali in contesti residenziali
- Battente rinforzato, grande resistenza strutturale ed elevati coefficienti di permeabilità agli agenti atmosferici
- Possibilità di abbinare una soglia di scorrimento in alluminio a profilo ribassato flat-step
- Parte fissa minimale che permette un maggior passaggio di luce



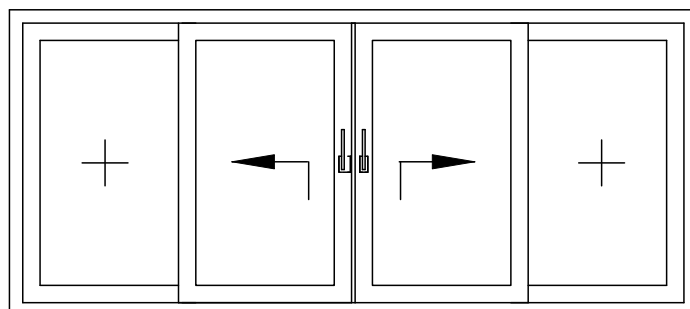
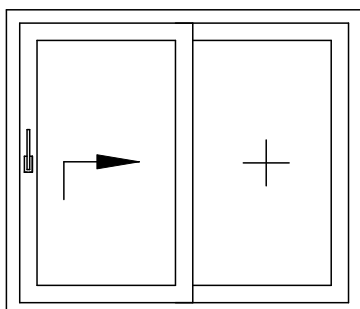
UNA RISPOSTA CONCRETA ED ESSENZIALE



SISTEMA	PROPRIETÀ	VALORE TEST
HST VISION MINIMAL	Permeabilità all'aria	Classe 4
	Tenuta all'acqua	3A
	Resistenza al carico del vento	C2
	Acustica (R _w)	Valori tabellari secondo UNI EN 14351-1



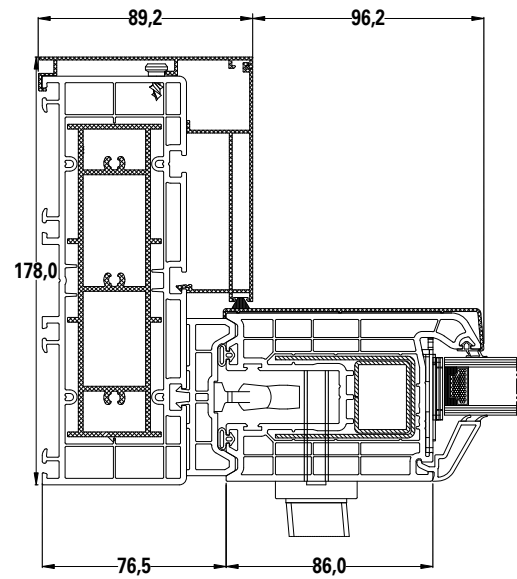
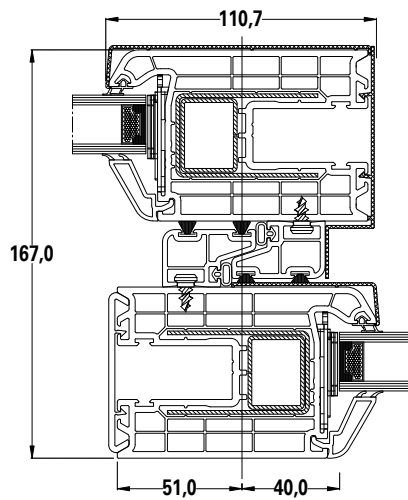
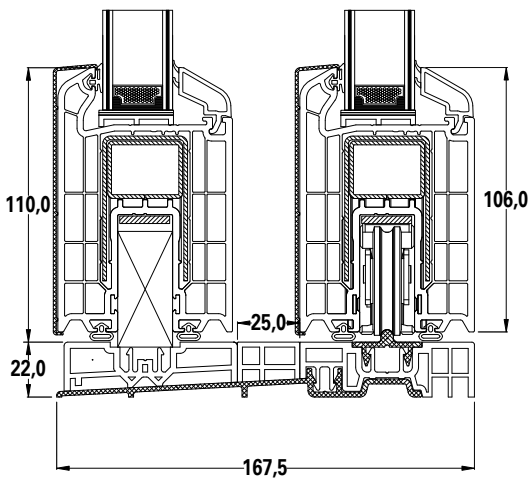
TIPOLOGIE COSTRUTTIVE



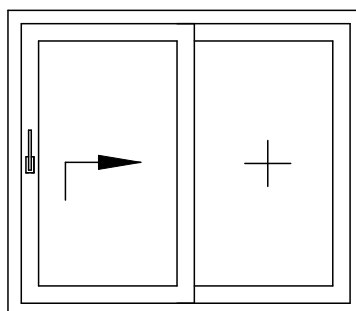


HST VISION ALU

- Sistema scorrevole solido e robusto, dall'appeal moderno e high-tech
- Meccanismo di scorrimento in alluminio con binario ad alta scorrevolezza
- Esteramente corredato da cartelline esterne in alluminio verniciabili in qualsiasi finitura RAL, ed internamente è possibile scegliere fra oltre 45 colori di pellicole di rivestimento



TIPOLOGIE COSTRUTTIVE



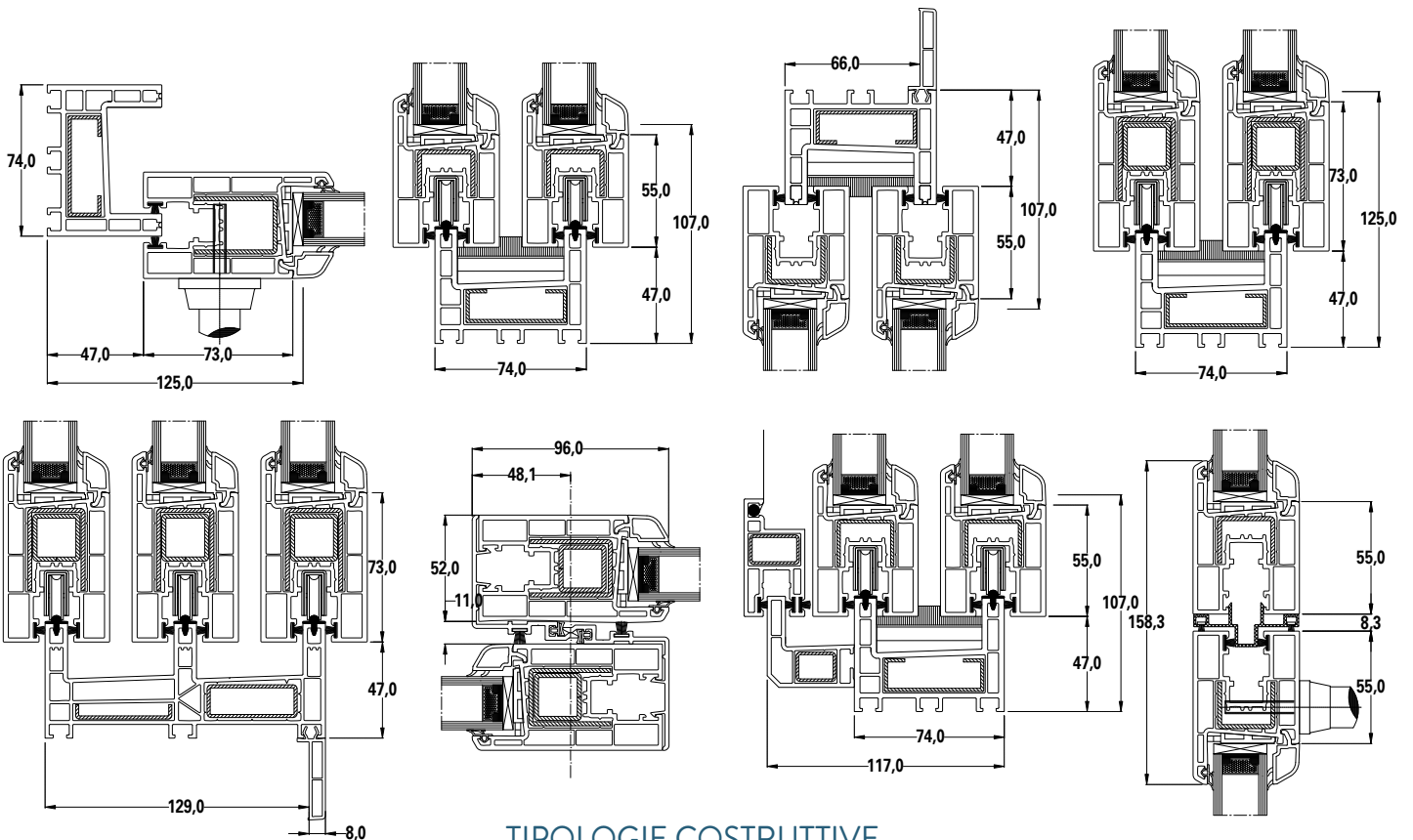
IN'LINE

- Sistema scorrevole in linea compatto e versatile adatto per finestre e porte
- Possibilità di inserire una zanzariera integrata
- Meccanismo di scorrimento in alluminio con binario ad alta scorrevolezza
- Il modello specifico per finestre presenta una geometria del telaio adattabile a qualsiasi tipo di muratura
- Possibilità di creare scorrevoli a 3 binari e 6 ante

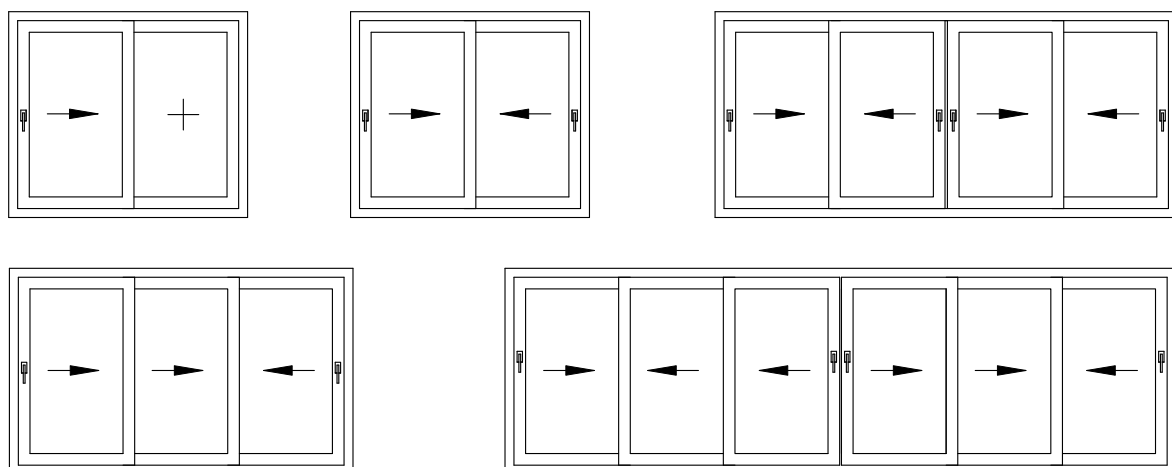


ORIGINALE, COMPATTO E VERSATILE

SISTEMA	PROPRIETÀ	VALORE TEST
IN'LINE	Trasmittanza (U_p)	2,3 W/m ² K
	Permeabilità all'aria	Classe 3
	Tenuta all'acqua	5A
	Resistenza al carico del vento	A2
	Acustica (R_w)	Valori tabellari secondo UNI EN 14351-1



TIPOLOGIE COSTRUTTIVE



ART SLIDING

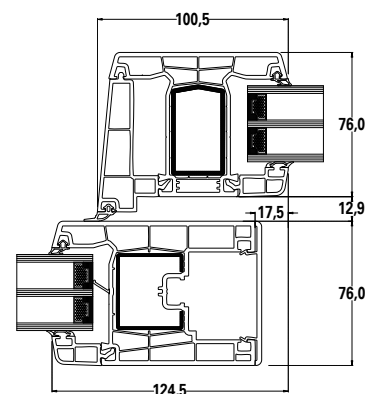
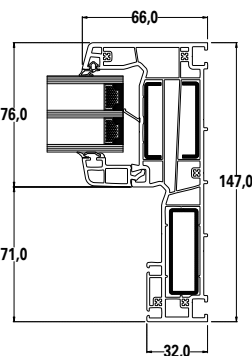
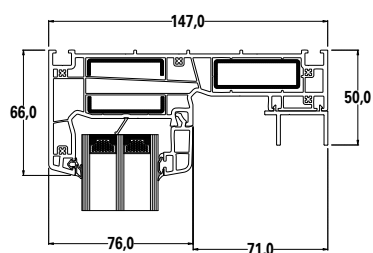
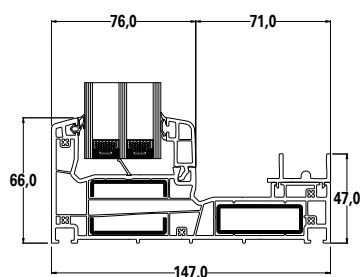
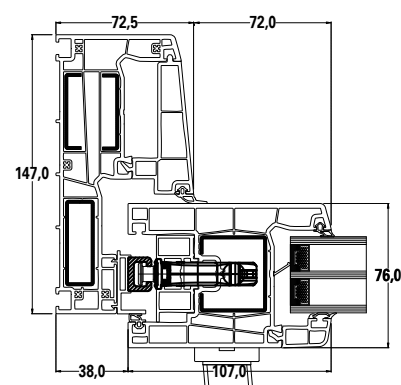
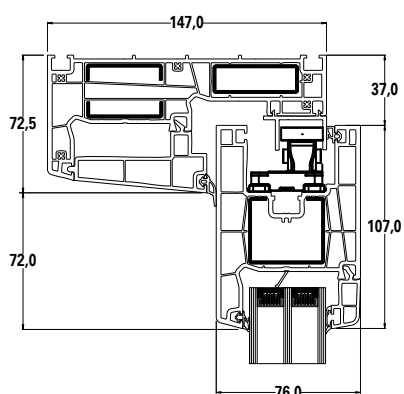
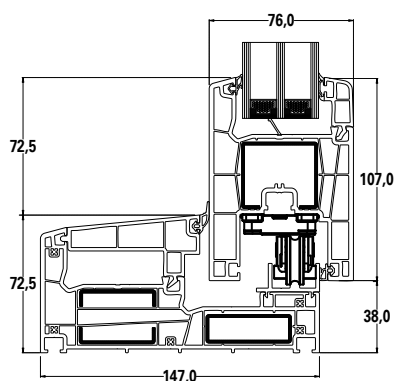
- Il nuovo sistema arricchisce la gamma delle soluzioni scorrevoli e consente la realizzazione di porte e finestre scorrevoli con tipologia di apertura innovativa e con ottime prestazioni di tenuta
- Estetica, design e cura del dettaglio sono sempre in primo piano, come per tutti i prodotti che contraddistinguono le proposte Alphacan
- Facilità di apertura con movimentazione totalmente intuitiva anche al primo impatto per qualsiasi tipologia di utenza
- Elevata tenuta agli agenti atmosferici garantita da guarnizioni perimetrali e ferramenta con punti di chiusura perimetrali
- Possibilità di inserire una zanzariera integrata



IL NUOVO SCORREVOLE INTELLIGENTE ED INNOVATIVO



SISTEMA	PROPRIETÀ	VALORE	NORMA	
ART SLIDING	TERMICA (U_f) Nodo superiore parte fissa	1,24 W/m ² K	UNI EN ISO 10077-2	
	TERMICA (U_f) Nodo superiore parte apribile	1,33 W/m ² K		
	TERMICA (U_f) Nodo laterale parte fissa	1,20 W/m ² K		
	TERMICA (U_f) Nodo laterale parte apribile	1,37 W/m ² K		
	TERMICA (U_f) Nodo inferiore parte fissa	1,27 W/m ² K		
	TERMICA (U_f) Nodo inferiore parte apribile	1,44 W/m ² K		
	TERMICA (U_f) Nodo centrale	2,29 W/m ² K		
	TERMICA (U_f) Nodo centrale con A7270	1,47 W/m ² K		
	PERMEABILITÀ ALL'ARIA	Classe 4		UNI EN 12207
	TENUTA ALL'ACQUA	Classe 6A		UNI EN 12208
RESISTENZA AL CARICO DEL VENTO	C 2	UNI EN 12210		



TIPOLOGIE COSTRUTTIVE

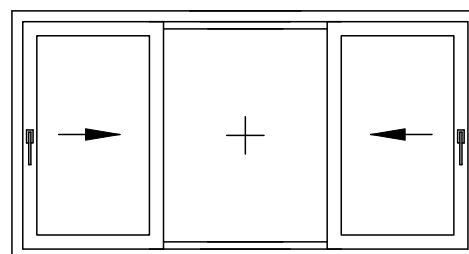
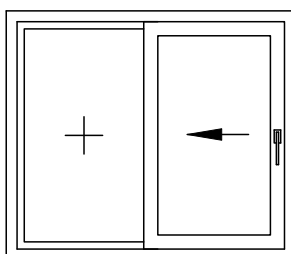
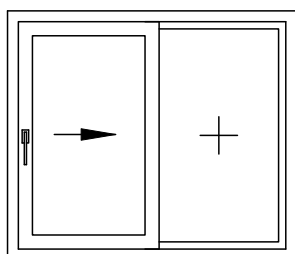


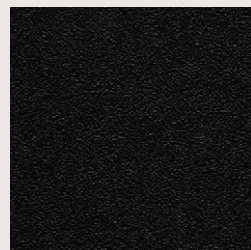
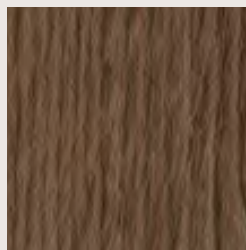
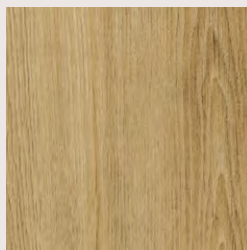
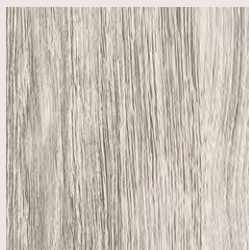




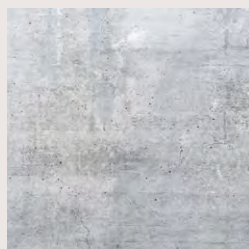
Foto Giacomo Podetti Residenza Rio Maggiore, Levico (Trento) Progetto Architetto Manuel Knycz Studio MangoDesign - Sistemi per serramenti in PVC Alphacan Scorrevole HST VISION finitura interna Mydesign Ivory Wood interno e cartelline RAL grigio antracite.



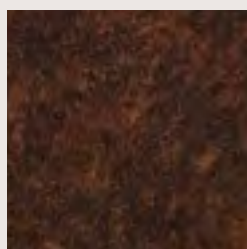
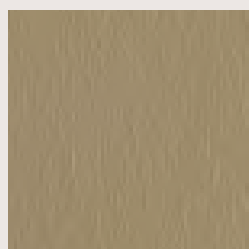
COLLEZIONE NUOVE PROPOSTE



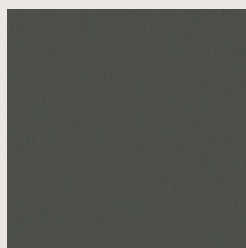
COLLEZIONE MY DESIGN BY ALPHACAN



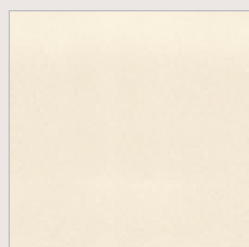
COLLEZIONE METALLIC DESIGN



COLLEZIONE COLORI MATT



COLORI IN MASSA



COLLEZIONE COLORI CLASSICI



Nota: Le immagini visualizzate hanno solo fini illustrativi e potrebbero differire dai prodotti originali

EDIZIONE FEBBRAIO 2024

A cura degli Uffici Comunicazione & Marketing, Tecnico Ricerca & Sviluppo.

© Copyright - Tutti i diritti riservati

È fatto assoluto divieto di riprodurre integralmente o parzialmente le immagini o i testi contenuti nel presente volume senza una preventiva autorizzazione della Società



BRSCORREVOLUITA - 2024
Dipartimento Marketing & Comunicazione - Alphacan - Dieghe di Lissone, 11

ALPHACAN
INNOVATIVE PROFILES & SOLUTIONS

A MEMBER OF **ALPHAPRO**

PRODUTTORE AUTORIZZATO ALPHACAN

Sede e Stabilimento
Via San Sisto, 24 - I-38062 Arco (TN)
Tel. +39 0464 587 500

info@alphacan.it www.alphacan.com

