

**ALPHACAN**  
INNOVATIVE PROFILES & SOLUTIONS

A MEMBER OF

  
**ALPHAPRO**



**CATALOGO GENERALE**  
**PROFILI PER SERRAMENTI IN PVC**  
COMPONENTI D'AUTORE



ITALIANO



PROFILI IN PVC PER PORTE E FINESTRE  
DI ALTA QUALITÀ

# ESCLUSIVITÀ, INNOVAZIONE, DESIGN

## SEDE SOCIALE

### SABLÉ-SUR-SARTHE

Z.I. de l'Aubrée  
72300 Sablé-sur-Sarthe  
FRANCE  
+33 (0) 2 43 62 48 48

### CLERVAL

Rue de Santoche  
25340 Pays-de-Clerval  
FRANCE  
+33 (0) 3 81 99 18 18

### GAILLAC

Chemin de Piquerouge  
81600 Gaillac  
FRANCE  
+33 (0) 5 63 81 12 00

### CHANTONNAY

52 avenue Monseigneur Batiot  
85110 Chantonnay  
FRANCE  
+33 (0)2 51 48 50 50

### ARCO

Via S.Sisto, 24  
38062 Arco  
ITALY  
+ 39 0464 587 500

### ZAGREB

Zagrebacka 93  
10291 Prigorje Brdovecko  
CROATIA  
+385 1 33 40 666

Fondata nel 1969, ALPHACAN ITALIA è parte integrante di ALPHAPRO, gruppo specializzato nella produzione di profili in PVC per applicazioni negli edifici (profili per finestre, porte, oscuranti, decorazione delle facciate) ma ugualmente per applicazioni su misura destinate a diversi settori industriali.

Un know-how essenziale, un'esperienza internazionale e una capacità di innovazione riconosciuta le permettono di essere un attore chiave nelle attività di domani.

Supportata da un team di esperti di marketing e R&D, la società è in grado di adattarsi alle evoluzioni dei mercati e della sua clientela, di proporre miglioramenti pertinenti e innovativi grazie ai legami con le attività dei propri partner.

Il Gruppo ALPHAPRO possiede 6 stabilimenti in Europa.



#### **Isolamento termico**

I profili multicamera in PVC possiedono un valore di conducibilità termica estremamente basso, che si traduce in un maggior isolamento termico ed in un notevole risparmio economico.



#### **Isolamento acustico**

Grazie alla capacità dei profili multicamera in PVC di abbattere le onde sonore, i valori di isolamento acustico sono molto elevati e in grado di assicurare il massimo comfort.



#### **Impermeabilità all'aria ed all'acqua e stabilità agli agenti atmosferici;**

Telaio, ante apribili e guarnizioni speciali assicurano una perfetta tenuta contro le infiltrazioni, anche in condizioni climatiche estreme. I profili sono infatti certificati Clima S, specifici per climi severi.



#### **Reazione al fuoco**

Estremamente sicuro per tutti i tipi di costruzione, il PVC è autoestinguente.



#### **Versatilità progettuale**

I nostri profili, dal moderno design, si adattano facilmente ad ogni contesto architettonico-ambientale: mare, montagna e centri urbani. Proponiamo soluzioni ottimali sia per nuovi edifici che ristrutturazioni.



#### **Ecologia e ambiente**

Il PVC non inquina e salvaguarda l'ambiente; circa la metà della sua composizione iniziale è costituita dal comune sale, inoltre, è completamente riciclabile.



#### **Facilità d'installazione**

L'installazione dei nuovi serramenti prevede l'applicazione del telaio, anche senza l'asportazione di quello vecchio e senza interventi sulla muratura esistente.



#### **Assenza di manutenzione**

L'azione del tempo e di agenti atmosferici, quali umidità, salinità e irraggiamento solare, non alterano il PVC che nel tempo necessita solo della normale pulizia.

# I VANTAGGI DEL PVC

PROFILI PER FINESTRE

AD ALTA EFFICIENZA ENERGETICA





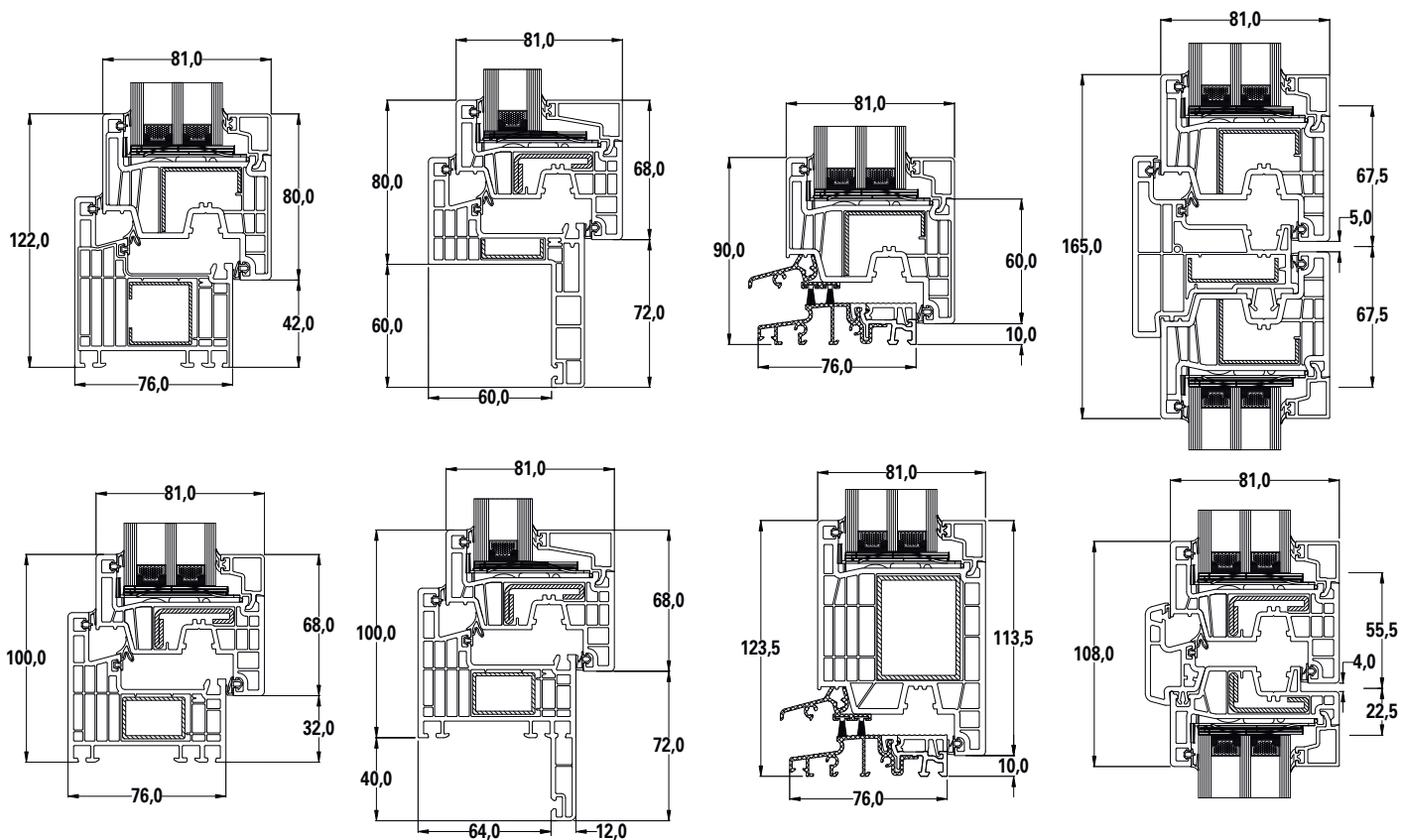
FINESTRE E PORTE FINESTRE



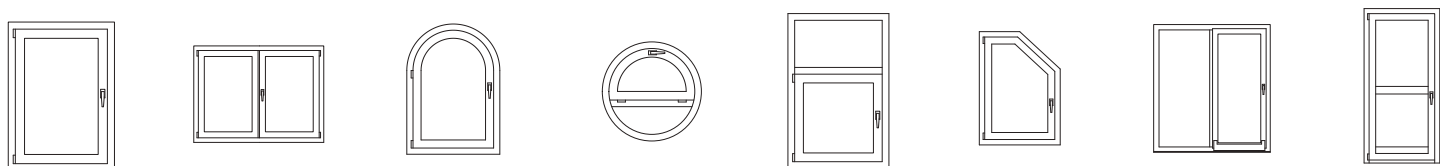
## ALPHA EXTREME

- Design minimale e modulare: linee essenziali e squadrate, una caratteristica unica e distintiva con sezioni minimali che permettono un maggior passaggio di luce
- Performance di isolamento termo-acustico al top: eccellenti valori nei test di certificazione della qualità
- Personalizzazione e colori: la più ampia gamma di decorativi per interno ed esterno della finestra con basi e guarnizioni armonizzate

SISTEMA	PROPRIETÀ	VALORE	NORMA
ALPHA EXTREME	Trasmittanza ( $U_p$ ) [ $W/m^2 K$ ]	1,0	UNI EN ISO 10077-1
	Trasmittanza con ecorinforzi ( $U_p$ ) [ $W/m^2 K$ ]	0,92	
	Permeabilità all'aria	Classe 4	UNI EN 12207
	Tenuta all'acqua	Fino a E 1200	UNI EN 12208
	Resistenza al carico del vento	Fino a C5	UNI EN 12210
	Capacità portante 350 N	superato	UNI EN 14351-1
	Acustica ( $R_w$ )	44 dB (con vetro da 46 dB)	UNI EN 10140-2



### TIPOLOGIE COSTRUTTIVE

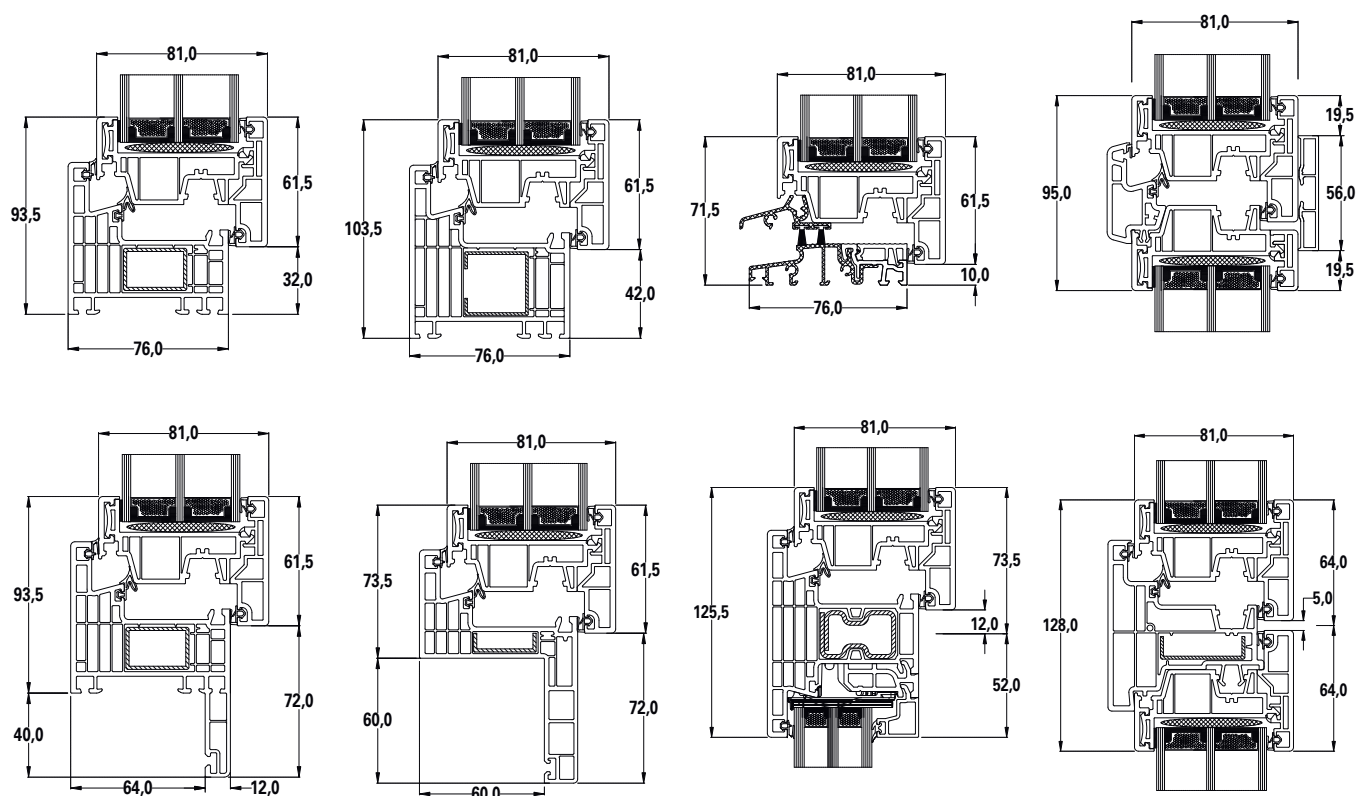




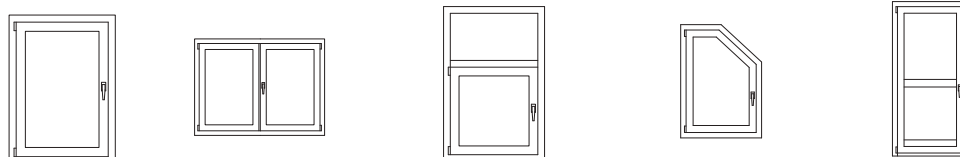
## ALPHA EXTREME MODULARE

- Design minimale e modulare: linee essenziali e squadrate, una caratteristica unica e distintiva con sezioni minimali che permettono un maggior passaggio di luce, fino al 30% superiore rispetto ad un normale serramento in PVC
- Innovativo sistema modulare, che permette di ottenere un battente minimalista e con superficie interna omogenea, senza la presenza di fermavetri
- Possibilità di gestire in maniera indipendente il lato interno dal lato esterno del battente. Ciò permette di realizzare diverse tipologie di anta, combinando diversi profili
- Performance di isolamento termico al top: eccellenti valori nei test di certificazione della qualità
- Personalizzazione e colori: la più ampia gamma di decorativi per interno ed esterno della finestra con basi e guarnizioni armonizzate

SISTEMA	PROPRIETÀ	VALORE	NORMA
ALPHA EXTREME MODULARE	Trasmittanza ( $U_p$ ) [ $W/m^2 K$ ]	1,0	UNI EN ISO 10077-1
	Trasmittanza con ecorinforzi ( $U_p$ ) [ $W/m^2 K$ ]	0,94	
	Permeabilità all'aria	Classe 4	UNI EN 12207
	Tenuta all'acqua	Fino a 9A	UNI EN 12208
	Resistenza al carico del vento	Fino a C5	UNI EN 12210
	Capacità portante 350 N	superato	UNI EN 14351-1
	Acustica ( $R_w$ )	43 dB (con vetro da 46 dB)	UNI EN 10140-2



### TIPOLOGIE COSTRUTTIVE

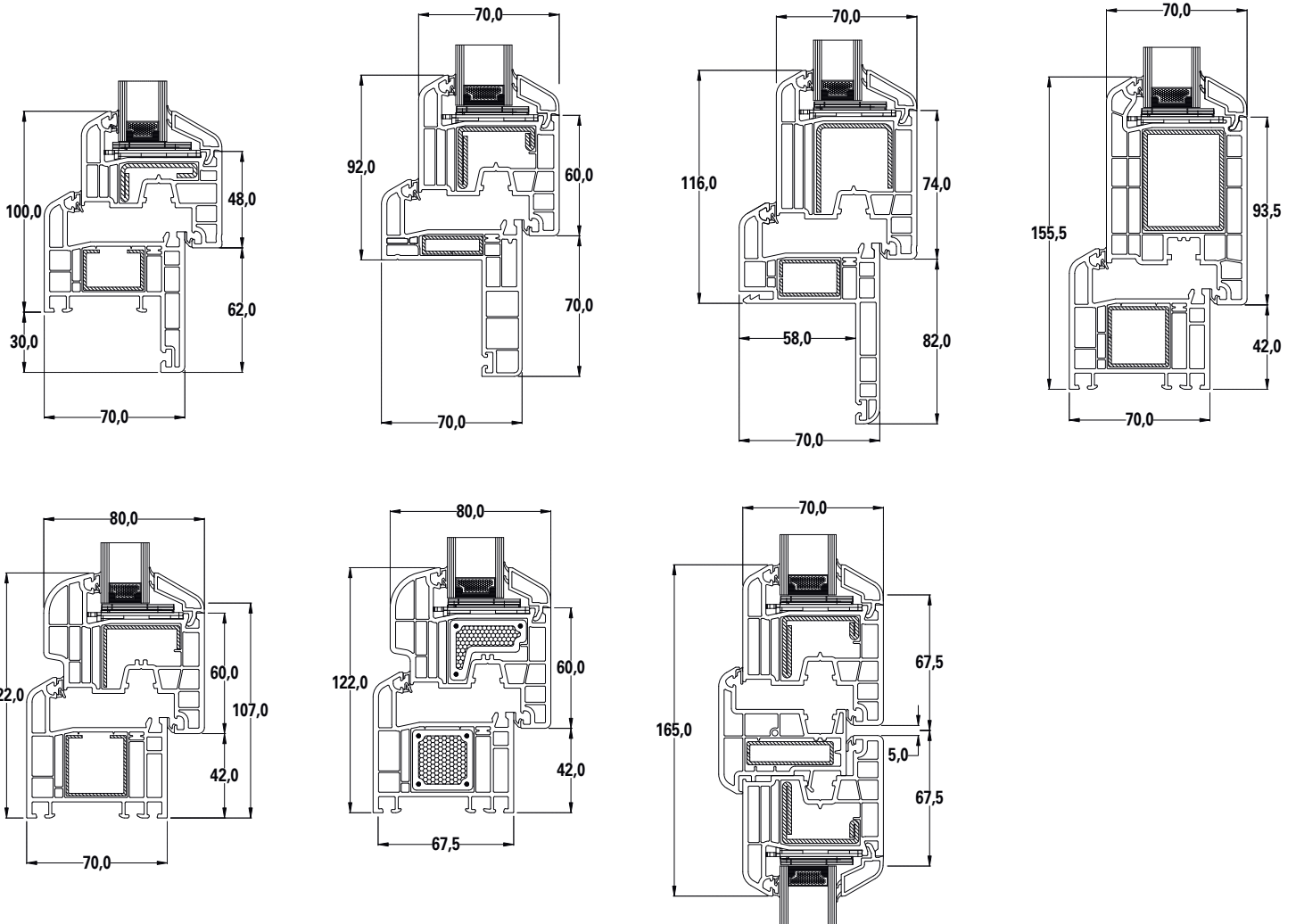




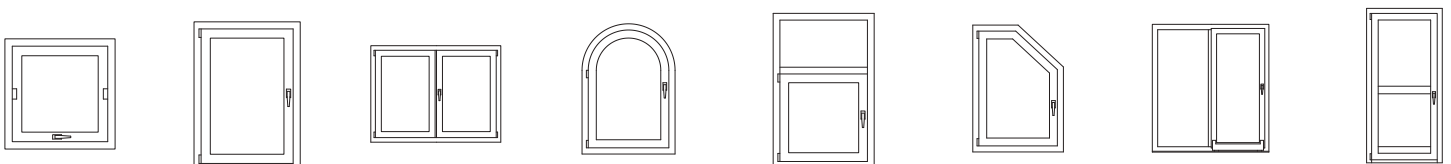
## IN'ALPHA70

- Sistema per serramenti a due guarnizioni con profondità fino a 80 mm e 6 camere
- Massima cura del dettaglio: abbinamento cromatico fra guarnizioni di tenuta e superfici del profilo
- Design contemporaneo e minimal che consente al contempo prestazioni termiche eccezionali fino a  $U_w = 0,9 \text{ W/m}^2 \text{ K}$
- Disponibile in una vasta scelta di effetti cromatici e finiture

SISTEMA	PROPRIETÀ		VALORE		NORMA
IN'ALPHA70	Trasmittanza ( $U_f$ ) [W/m <sup>2</sup> K]	dimensioni	Classic	Eco-rinforzo	UNI EN ISO 10077-2
		70/70	1,30	1,10	UNI EN 12412-2
		70/80	1,27	1,10	
	Permeabilità all'aria		Classe 4		UNI EN 12207
	Tenuta all'acqua		Fino a E 1500		UNI EN 12208
	Resistenza al carico del vento		Fino a C5		UNI EN 12210
	Capacità portante 350 N		superato		UNI EN 14351-1
	Acustica ( $R_w$ )		44 dB (con vetro da 49 dB)		UNI EN 10140-2



## TIPOLOGIE COSTRUTTIVE



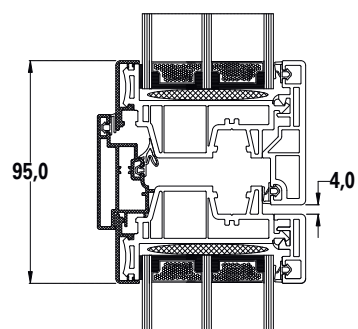
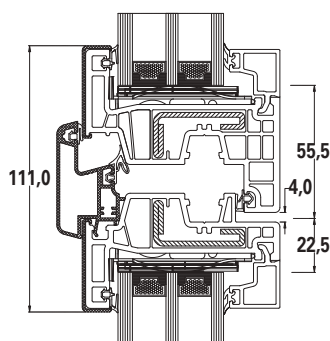
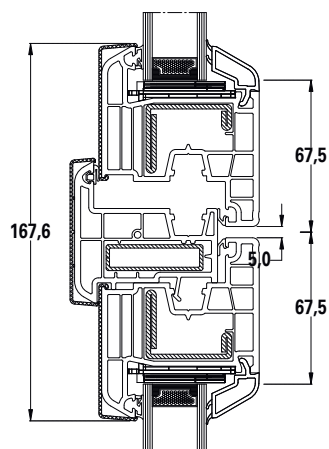
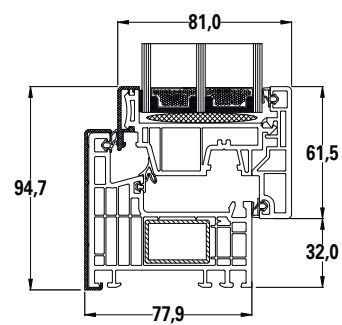
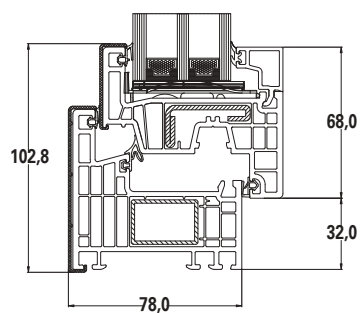
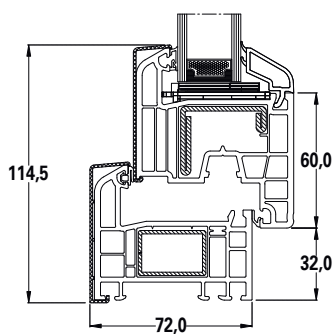
## ALPHA EXTREME ALU & IN'ALPHA70 ALU

- ALU è una soluzione costruttiva per i serramenti esterni che prevede una cartellina in alluminio posizionabile esternamente con aggancio meccanico al profilo
- In aggiunta alle soluzioni cartelline In'Alpha70 Alu, abbiamo progettato le Alpha Extreme Alu con geometria minimale
- Il nuovo fermavetro squadrato segue le linee moderne ed essenziali del profilo e delle cartelline
- Ottime prestazioni termiche e acustiche pur mantenendo un ingombro ridotto di anta e telaio
- Soluzione che permette di personalizzare l'estetica esterna creando uno stile unico, moderno e perfettamente integrabile nel contesto architettonico e cromatico dell'edificio
- Verniciabile in tutti i colori RAL, con possibilità di riprodurre gli effetti metallici

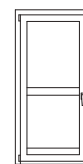
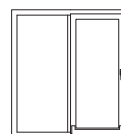
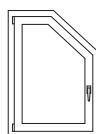
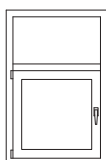
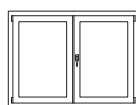
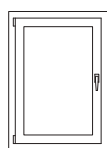
# IN'ALPHA 70 ALU

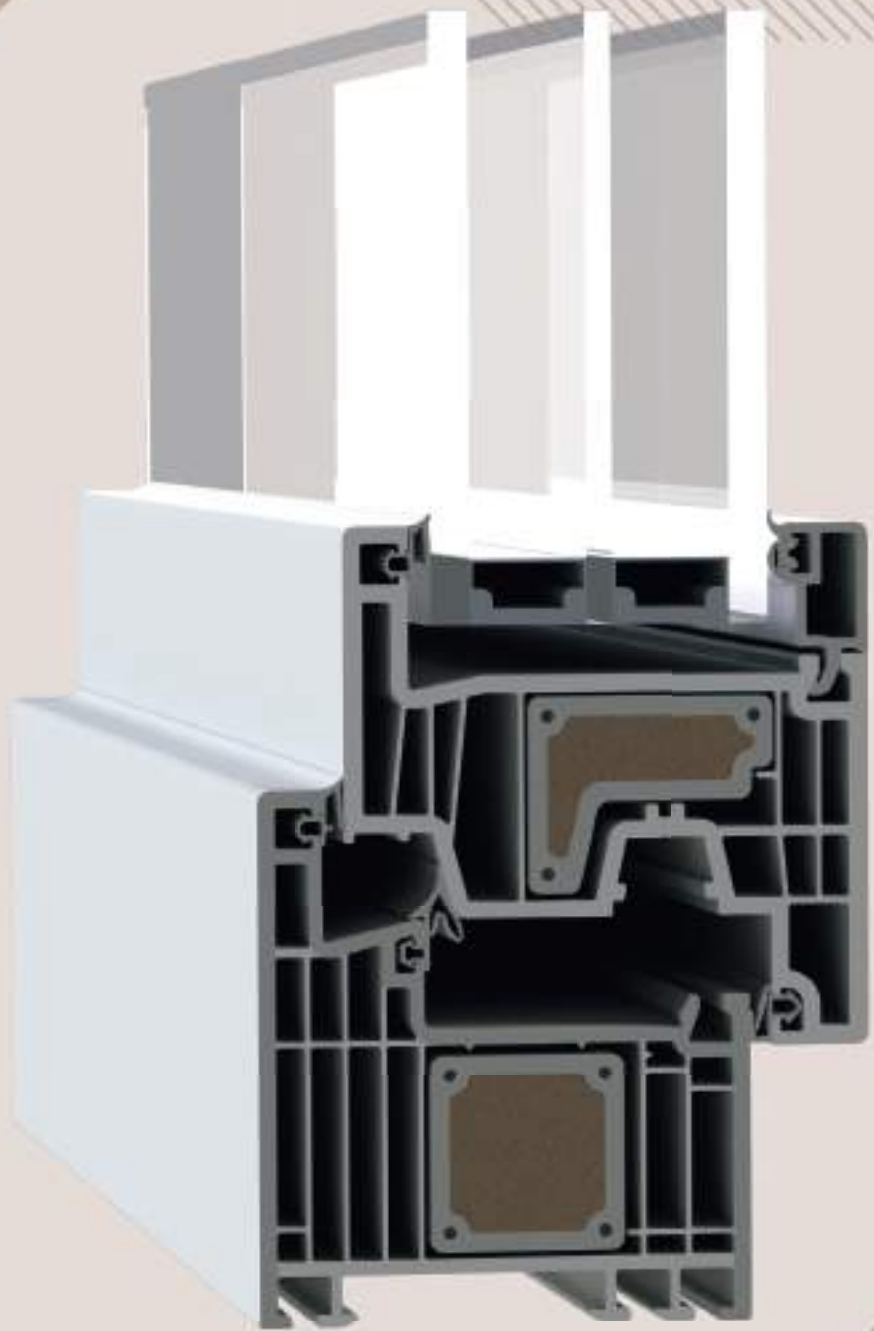
# ALPHA EXTREME ALU

# ALPHA EXTREME MODULARE



## TIPOLOGIE COSTRUTTIVE





# ECO-RINFORZO

La ricerca Alphacan in ambito industriale ha permesso di sviluppare i profili per finestre e porte-finestre corredati, nell'opzione top di gamma, di un rinforzo sintetico con coibentazione interna di PVC espanso e strutturato longitudinalmente con fibre di vetro, in grado di conferire al serramento efficaci proprietà di stabilità meccanica, e di raggiungere elevate prestazioni di isolamento termo-acustico.

L'eco-rinforzo rappresenta il modello di punta della gamma ed è applicabile ai profili delle linee IN'ALPHA70 e ALPHA EXTREME.

## PERFORMANCE ( $U_w$ del serramento)

GAMMA	CARATTERISTICHE FINESTRA	PROPRIETÀ	VALORE	UNITÀ	NORMA
ALPHA EXTREME	1,23 m x 1,48 m $U_g = 0,6 [W/m^2 K]$	Permeabilità all'aria	4		UNI EN 12207
		Tenuta all'acqua	E 900		UNI EN 12208
		Resistenza al carico del vento	C3		UNI EN 12210
		Capacità portante dei dispositivi di sicurezza	SUPERATO		UNI EN 14351-1
		Trasmittanza termica $U_f$	0,92	W/m <sup>2</sup> K	UNI EN ISO 10077-2
		Trasmittanza termica $U_w$	0,80		UNI EN ISO 10077-1

GAMMA	CARATTERISTICHE FINESTRA	PROPRIETÀ	VALORE	UNITÀ	NORMA
IN'ALPHA70	1,23 m x 1,48 m $U_g = 0,6 [W/m^2 K]$	Permeabilità all'aria	4		UNI EN 12207
		Tenuta all'acqua	E 900		UNI EN 12208
		Resistenza al carico del vento	C3		UNI EN 12210
		Capacità portante dei dispositivi di sicurezza	SUPERATO		UNI EN 14351-1
		Trasmittanza termica $U_f$	1	W/m <sup>2</sup> K	UNI EN ISO 10077-2
		Trasmittanza termica $U_w$	0,82		UNI EN ISO 10077-1



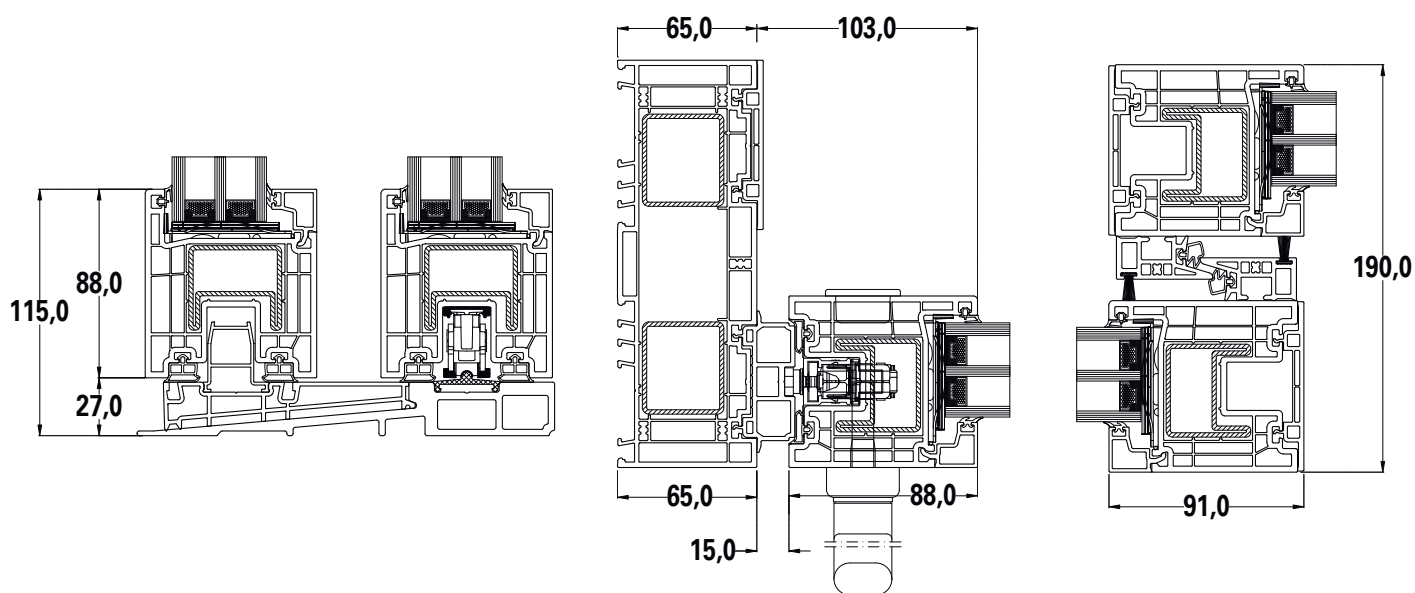


PORTE  
E PORTE-FINESTRE SCORREVOLI

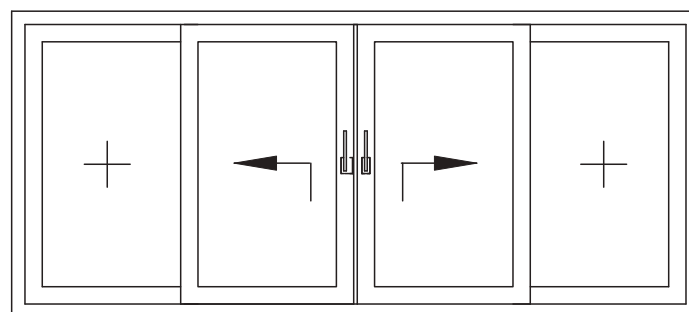
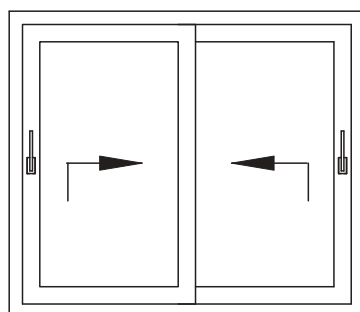
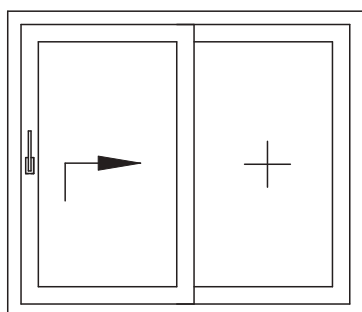
## HST EXTREME

- Particolarmente indicato per porte di grandi dimensioni
- Permette la realizzazione di ampie vetrate, ideali in contesti residenziali
- Ha linee essenziali e squadrate con sezioni minimali che permettono un maggior passaggio di luce mantenendo un isolamento al top
- Battente rinforzato, grande resistenza strutturale ed elevati coefficienti di permeabilità agli agenti atmosferici
- Possibilità di abbinare una soglia di scorrimento in vetroresina a profilo ribassato flat-step

SISTEMA	PROPRIETÀ	VALORE	NORMA
HST EXTREME	TERMICA ( $U_f$ ) Nodo superiore parte fissa	1,3 W/m <sup>2</sup> K	UNI EN ISO 10077-2
	TERMICA ( $U_f$ ) Nodo superiore parte apribile	1,4 W/m <sup>2</sup> K	
	TERMICA ( $U_f$ ) Nodo laterale parte fissa	1,3 W/m <sup>2</sup> K	
	TERMICA ( $U_f$ ) Nodo laterale parte apribile	1,3 W/m <sup>2</sup> K	
	TERMICA ( $U_f$ ) Nodo inferiore parte fissa	1,2 W/m <sup>2</sup> K	
	TERMICA ( $U_f$ ) Nodo inferiore parte apribile	1,6 W/m <sup>2</sup> K	
	TERMICA ( $U_f$ ) Nodo centrale	1,6 W/m <sup>2</sup> K	
	PERMEABILITÀ ALL'ARIA	4	UNI EN 12207
	TENUTA ALL'ACQUA	7/A	UNI EN 12208
	RESISTENZA AL CARICO DEL VENTO	B2	UNI EN 12210



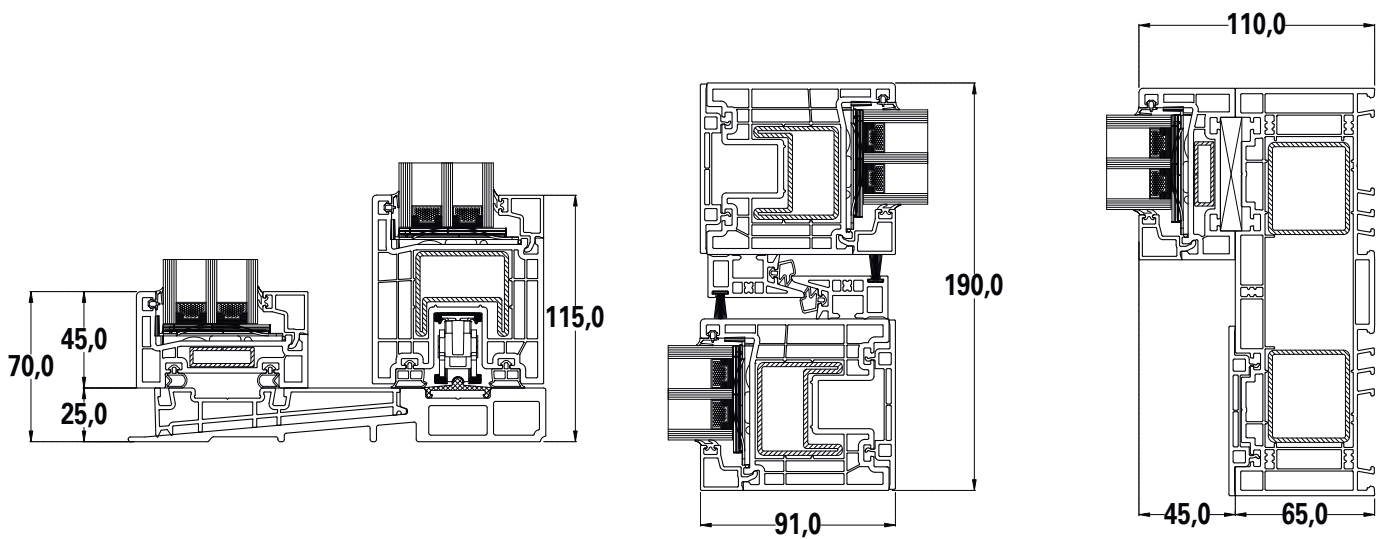
## TIPOLOGIE COSTRUTTIVE



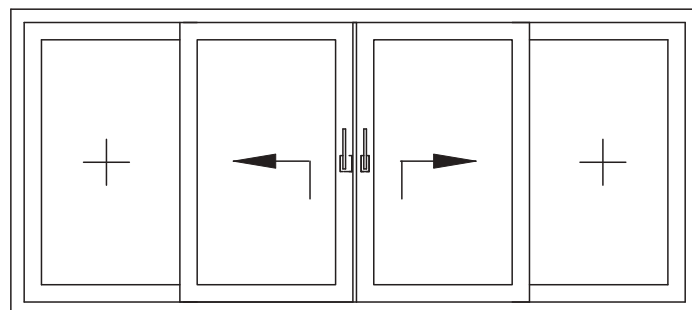
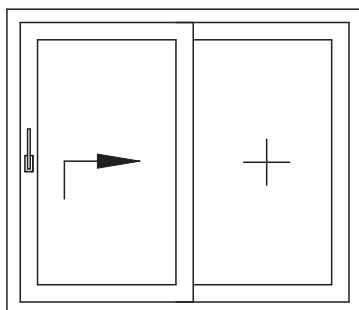
## HST EXTREME Minimal

- Adatto per realizzare porte di grandi dimensioni e ampie vetrate, ideali in contesti residenziali
- Linee squadrate e profili ridotti che lasciano entrare più luce negli ambienti
- Battente rinforzato, grande resistenza strutturale ed elevati coefficienti di permeabilità agli agenti atmosferici
- Possibilità di abbinare una soglia di scorrimento in vetroresina a profilo ribassato flat-step
- Parte fissa minimale che permette un maggior passaggio di luce

SISTEMA	PROPRIETÀ	VALORE	NORMA
HST EXTREME Minimal	TERMICA ( $U_f$ ) Nodo superiore parte fissa	1,3 W/m <sup>2</sup> K	UNI EN ISO 10077-2
	TERMICA ( $U_f$ ) Nodo superiore parte apribile	1,4 W/m <sup>2</sup> K	
	TERMICA ( $U_f$ ) Nodo laterale parte fissa	1,3 W/m <sup>2</sup> K	
	TERMICA ( $U_f$ ) Nodo laterale parte apribile	1,3 W/m <sup>2</sup> K	
	TERMICA ( $U_f$ ) Nodo inferiore parte fissa	1,2 W/m <sup>2</sup> K	
	TERMICA ( $U_f$ ) Nodo inferiore parte apribile	1,6 W/m <sup>2</sup> K	
	TERMICA ( $U_f$ ) Nodo centrale	1,6 W/m <sup>2</sup> K	
	PERMEABILITÀ ALL'ARIA	4	UNI EN 12207
	TENUTA ALL'ACQUA	7/A	UNI EN 12208
	RESISTENZA AL CARICO DEL VENTO	B2	UNI EN 12210



TIPOLOGIE COSTRUTTIVE

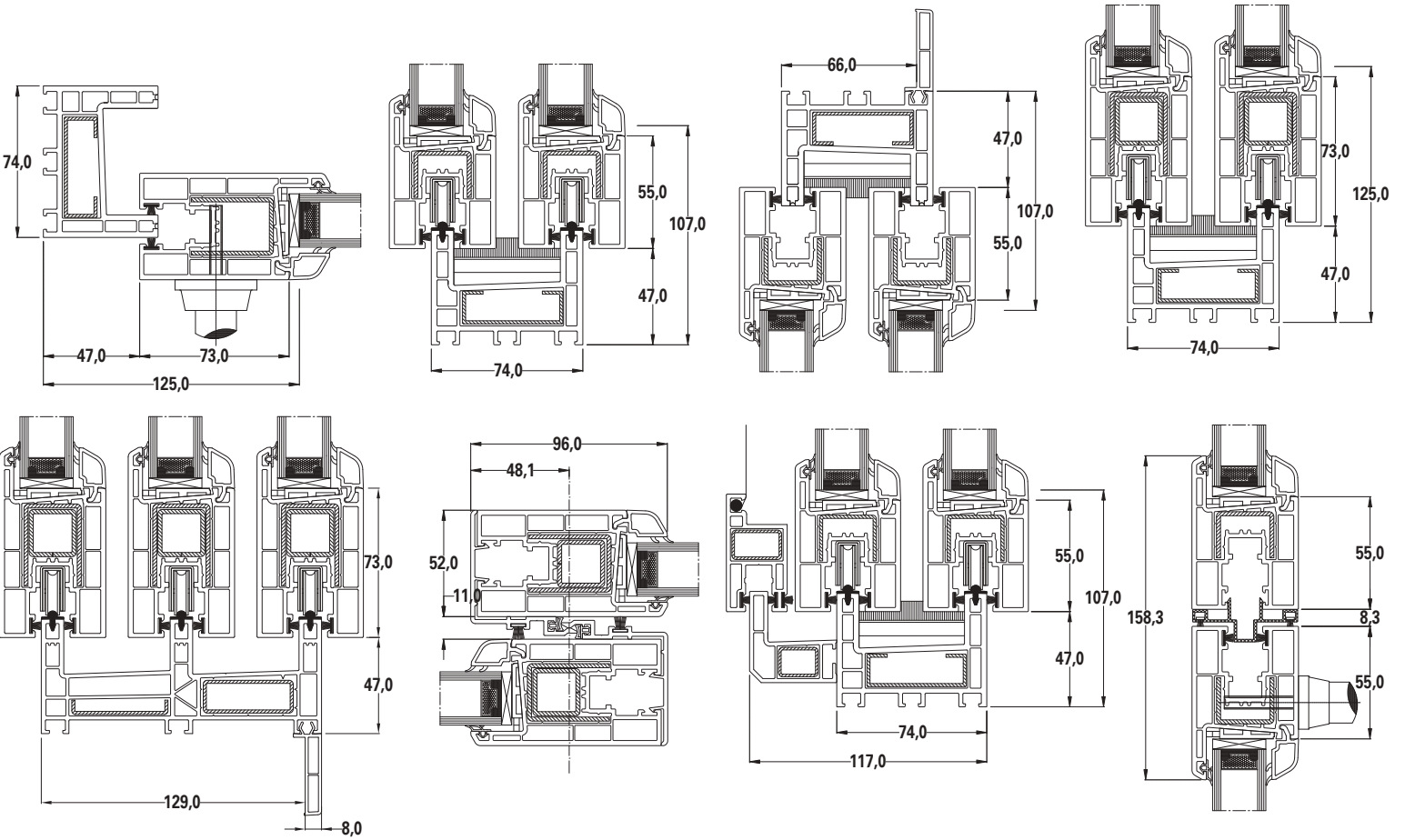




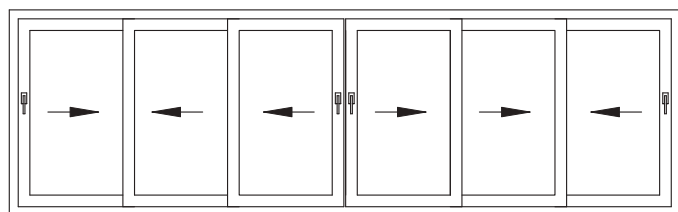
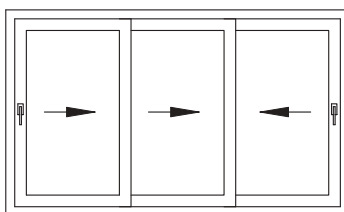
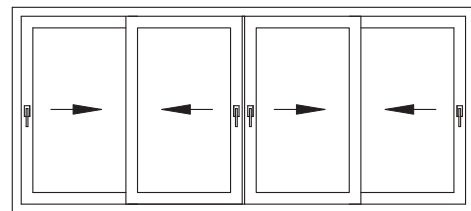
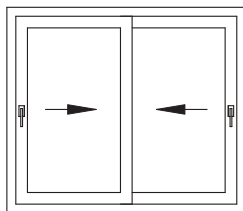
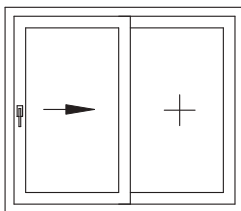
## IN'LINE

- Sistema scorrevole in linea compatto e versatile adatto per finestre e porte
- Possibilità di inserire una zanzariera integrata
- Meccanismo di scorrimento in alluminio con binario ad alta scorrevolezza
- Il modello specifico per finestre presenta una geometria del telaio adattabile a qualsiasi tipo di muratura

SISTEMA	PROPRIETÀ	VALORE TEST
IN'LINE	Trasmittanza ( $U_p$ )	2,3 W/m <sup>2</sup> K
	Permeabilità all'aria	Classe 3
	Tenuta all'acqua	5A
	Resistenza al carico del vento	A2
	Acustica ( $R_w$ )	Valori tabellari secondo UNI EN 14351-1



## TIPOLOGIE COSTRUTTIVE

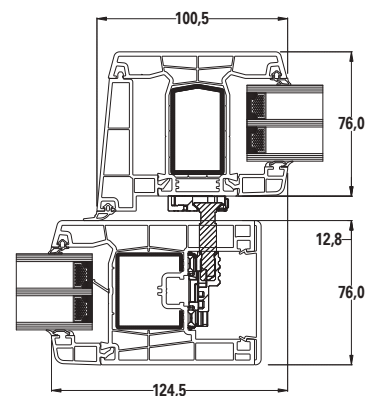
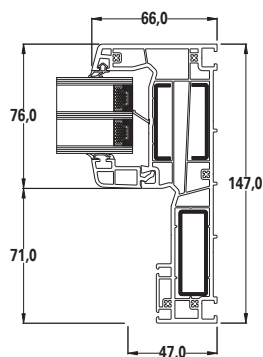
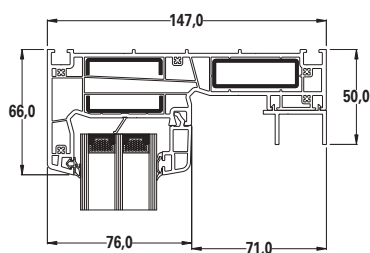
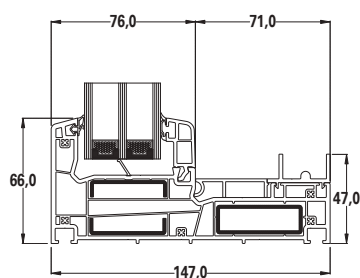
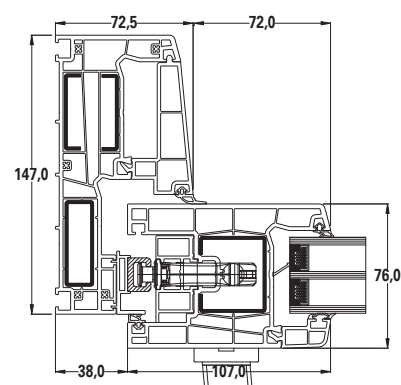
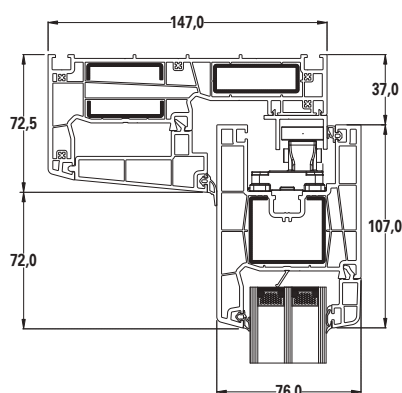
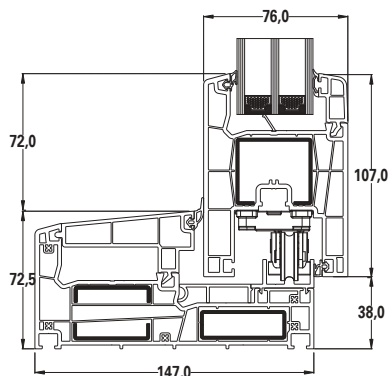




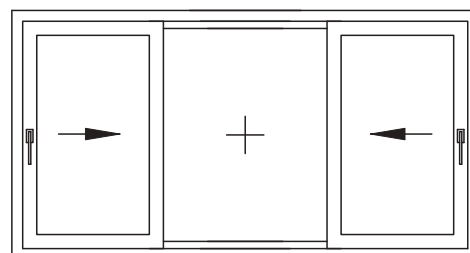
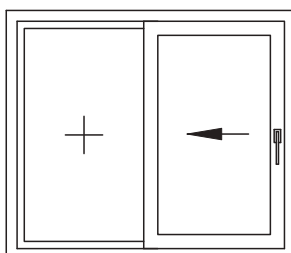
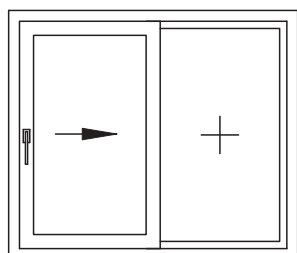
## ART SLIDING

- Il sistema scorrevole traslante che arricchisce la gamma delle soluzioni scorrevoli e consente la realizzazione di porte e finestre con tipologia di apertura innovativa e con ottime prestazioni di tenuta
- Estetica, design e cura del dettaglio sono sempre in primo piano, come per tutti i prodotti che contraddistinguono le proposte Alphacan
- Facilità di apertura con movimentazione totalmente intuitiva anche al primo impatto per qualsiasi tipologia di utenza
- Elevata tenuta agli agenti atmosferici garantita da guarnizioni perimetrali e ferramenta con punti di chiusura perimetrali

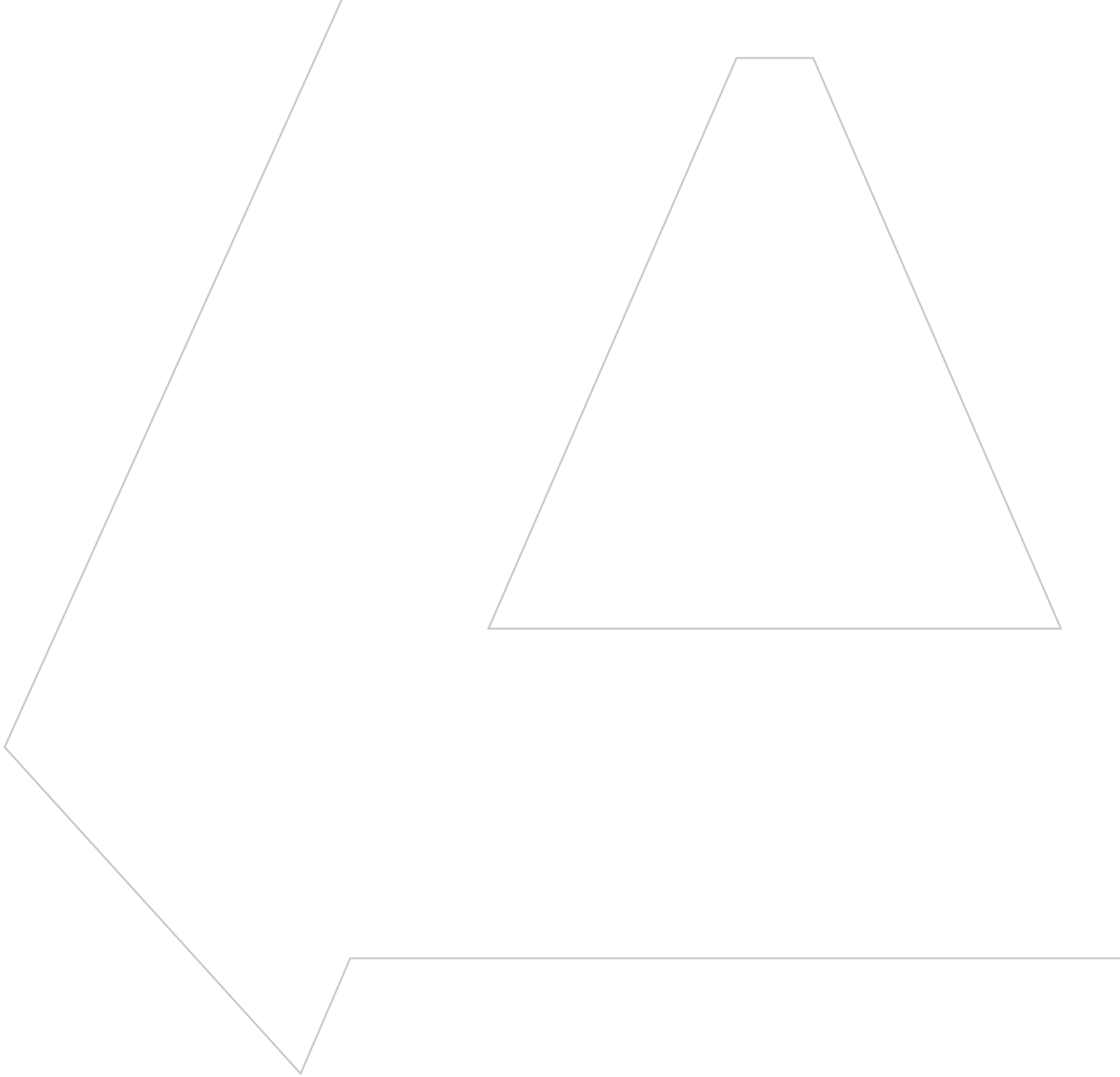
SISTEMA	PROPRIETÀ	VALORE	NORMA	
ART SLIDING	TERMICA ( $U_f$ ) Nodo superiore parte fissa	1,24 W/m <sup>2</sup> K	UNI EN ISO 10077-2	
	TERMICA ( $U_f$ ) Nodo superiore parte apribile	1,33 W/m <sup>2</sup> K		
	TERMICA ( $U_f$ ) Nodo laterale parte fissa	1,20 W/m <sup>2</sup> K		
	TERMICA ( $U_f$ ) Nodo laterale parte apribile	1,37 W/m <sup>2</sup> K		
	TERMICA ( $U_f$ ) Nodo inferiore parte fissa	1,27 W/m <sup>2</sup> K		
	TERMICA ( $U_f$ ) Nodo inferiore parte apribile	1,44 W/m <sup>2</sup> K		
	TERMICA ( $U_f$ ) Nodo centrale	2,29 W/m <sup>2</sup> K		
	TERMICA ( $U_f$ ) Nodo centrale con A7270	1,47 W/m <sup>2</sup> K		
	PERMEABILITÀ ALL'ARIA	Classe 4		UNI EN 12207
	TENUTA ALL'ACQUA	Classe 6A		UNI EN 12208
RESISTENZA AL CARICO DEL VENTO	C 2	UNI EN 12210		



## TIPOLOGIE COSTRUTTIVE







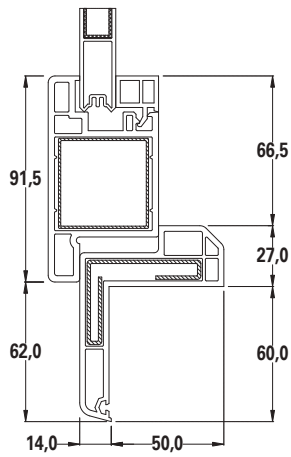
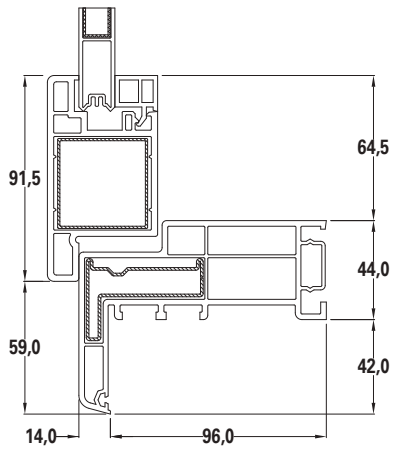
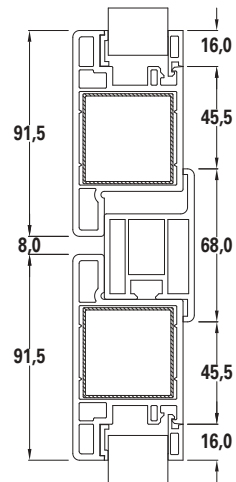
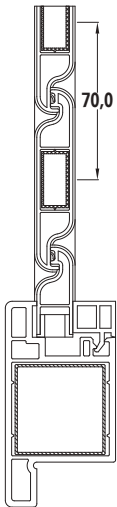
SISTEMI OSCURANTI



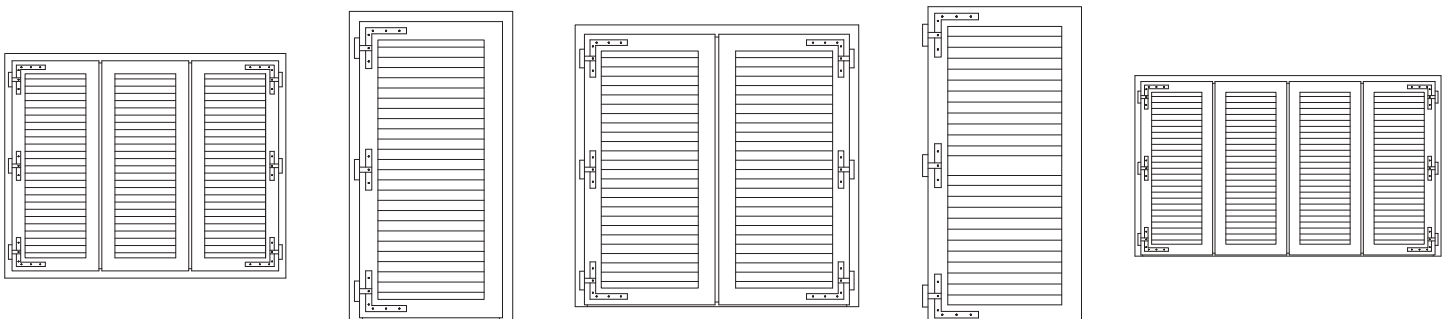
## PERSIANA

- Sistema oscurante disponibile con lamelle fisse oppure orientabili
- Design ed estetica versatili, con elevata resistenza agli agenti atmosferici
- Soluzione tecnica sviluppata da Alphacan che garantisce un risultato ottimale sulle giunzioni agli angoli

SISTEMA	PROPRIETÀ	VALORE TEST
PERSIANA	Resistenza al carico del vento	Classe 6
PERSIANA	Classe di trasmittanza dell'energia solare g <sub>tot</sub>	Classe 4



## TIPOLOGIE COSTRUTTIVE



PADOVANA



SCURONE



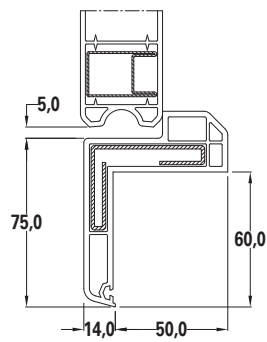
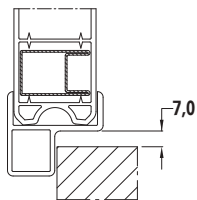
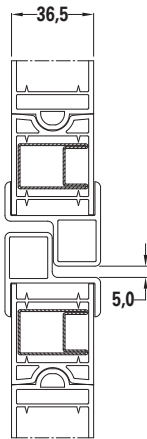
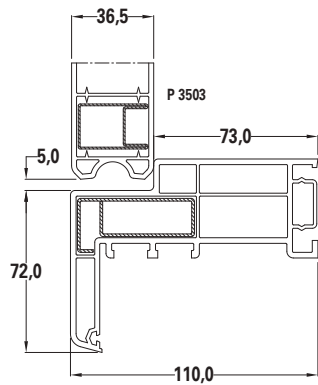
VICENTINA



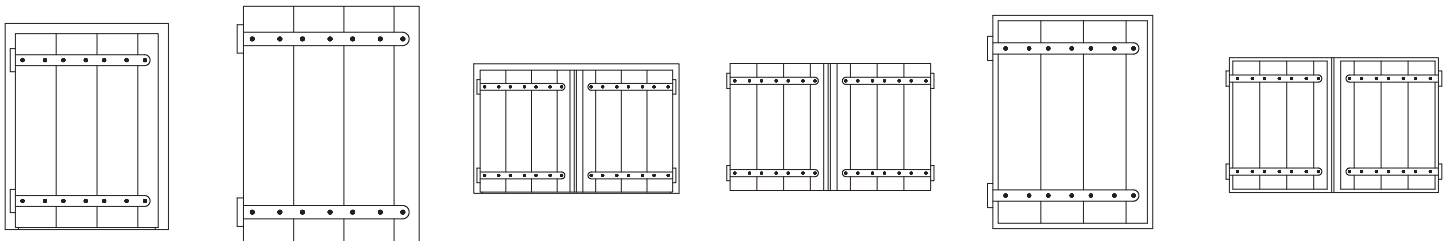
## SCURO ALLA VENETA

- Sistemi di chiusura che riproducono antiche forme regionali di oscuramento
- Realizzabile con doghe modulari accoppiate verticalmente, senza snodi intermedi
- Dotato di un rinforzo metallico che conferisce elevata stabilità all'anta dello scuro
- La modanatura in bassorilievo ne impreziosisce l'estetica e rende il risultato finale pratico e affidabile

SISTEMA	PROPRIETÀ	VALORE TEST
SCURO	Resistenza al carico del vento	Classe 6



## TIPOLOGIE COSTRUTTIVE





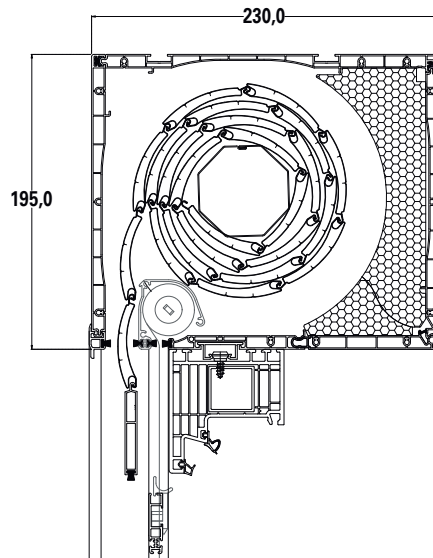
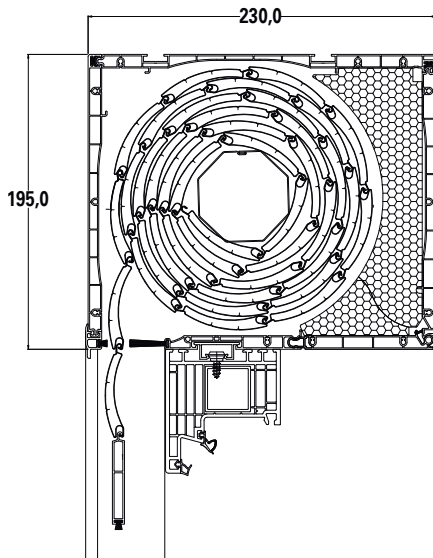
## CASSONETTO LEVANTE

- Cassonetto monoblocco particolarmente adatto alle nuove costruzioni
- Elevate prestazioni di isolamento termo-acustico
- Abbinabile a vari tipi di movimentazione, anche motorizzata
- Zanzariera interna integrata
- Apertura aggiuntiva lato inferiore per box integrato a muro

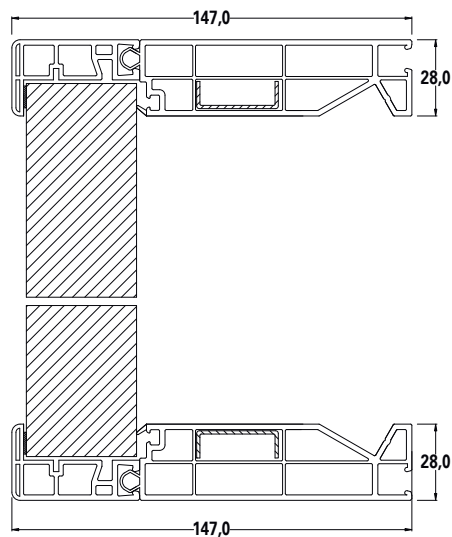
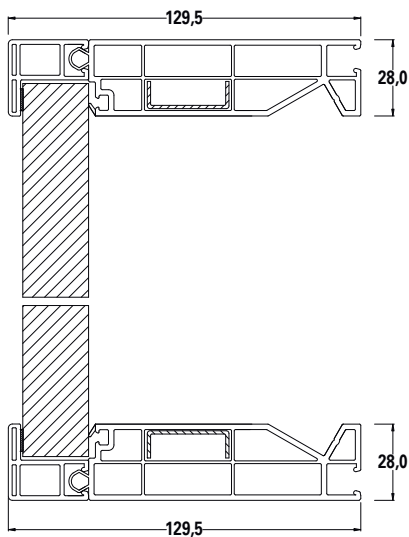
## CASSONETTO RISTRUTTURAZIONE

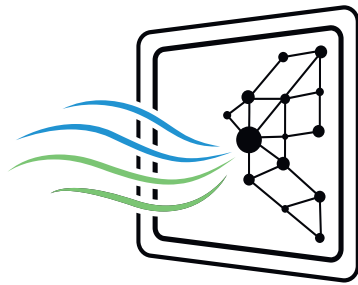
- Sistema particolarmente indicato per la ristrutturazione
- Adatto a contenere avvolgibili anche di grandi dimensioni, grazie alla particolare conformazione geometrica dei componenti
- Perfettamente abbinabile ai serramenti poichè realizzabili con le stesse finiture
- Eccellenti prestazioni di isolamento termoacustico

SISTEMA	PROPRIETÀ	TIPOLOGIA	VALORE TEST
CASSONETTO LEVANTE	Trasmittanza ( $U_{SB}$ )	Standard	0,97 W/m <sup>2</sup> K
		Con zanzariera	1,3 W/m <sup>2</sup> K



SISTEMA	PROPRIETÀ	TIPOLOGIA	VALORE TEST
CASSONETTO RISTRUTTURAZIONE	Trasmittanza ( $U_{SB}$ )	Frontale XPS 24 mm	1,6 W/m <sup>2</sup> K
		Frontale XPS 40 mm	1,4 W/m <sup>2</sup> K
		Frontale XPS 24 mm e strati laterali EPS 20 mm	1,2 W/m <sup>2</sup> K
		Frontale XPS 40 mm e strati laterali EPS 20 mm	1,0 W/m <sup>2</sup> K

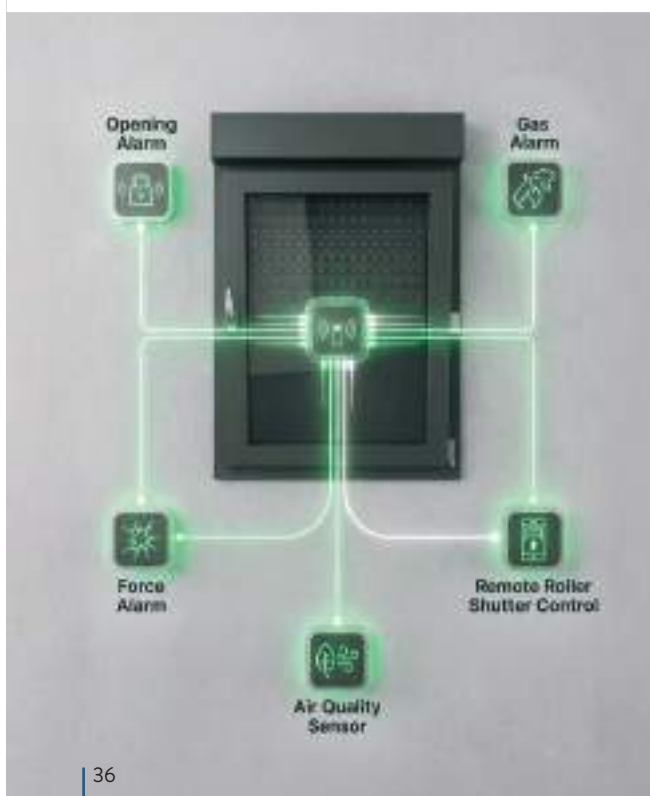




**WindQI** FOR  
**ALPHACAN**  
INNOVATIVE PROFILES & SOLUTIONS

## LA FINESTRA INTELLIGENTE

- Dispositivo applicabile a tutte le finestre a battente e sistemi scorrevoli motorizzati realizzati con profili in PVC a marchio Alphacan
- Perfetto l'abbinamento con i cassonetti per tapparelle "Levante" e "Ristrutturazione"
- Installazione senza interventi strutturali
- Sensore di antieffrazione e allarme integrato
- Sensore integrato che rileva qualità dell'aria, temperatura e umidità
- Disponibile in diverse colorazioni



WindQI è un dispositivo progettato per migliorare le prestazioni e le funzionalità delle finestre. È gestito da un'app semplice e intuitiva che si può utilizzare ovunque.

Il dispositivo non richiede un'unità di controllo centrale né motori per tapparelle a radiofrequenza, poiché funziona tramite connettività Wi-Fi 6 e Bluetooth. Questo comporta un processo di installazione molto più semplice e veloce per gli installatori, nonché una significativa riduzione dei costi delle tapparelle motorizzate (circa il 60%).



### CONTROLLO TAPPARELLE

Controllo bidirezionale in tempo reale.



### CONTROLLO DI SICUREZZA

Allarme integrato per apertura finestre e ingresso forzato.



### CONTROLLO TEMPERATURA E QUALITÀ DELL'ARIA

Un sensore nel dispositivo rileva i livelli di temperatura, umidità e CO<sub>2</sub> e consiglia quando ventilare, aumentando l'efficienza energetica della tua casa.



### INSTALLAZIONE RAPIDA

Sviluppato da produttori di finestre esperti, il sistema non richiede lavorazioni meccaniche e può essere installato molto facilmente.



### GARANZIA

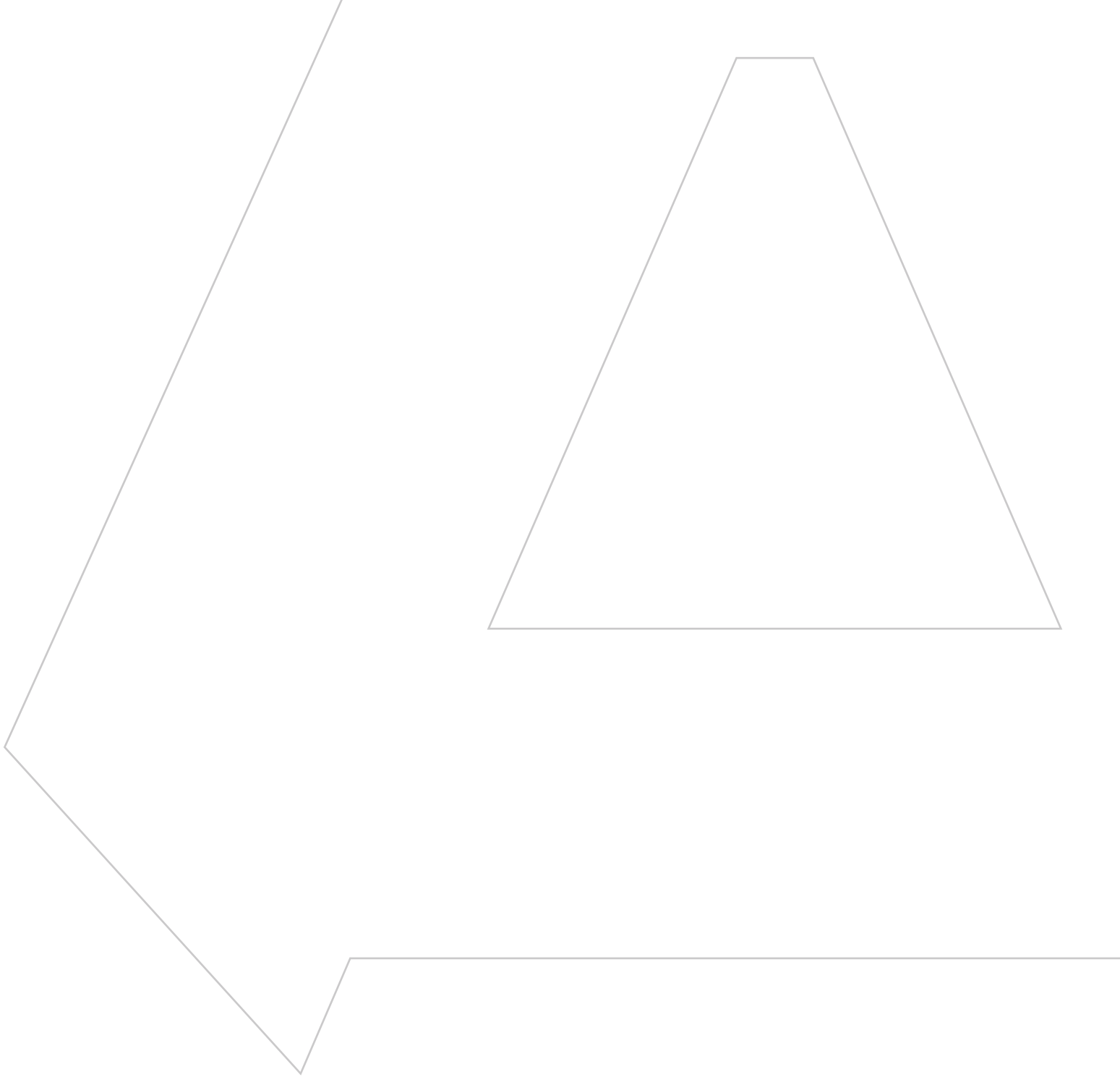
Elettronica prodotta in Europa, garanzia di 5 anni.



### COMPATIBILITÀ

Con le principali piattaforme presenti sul mercato (Google Home, Amazon Alexa, IFTTT, ecc).





FINITURE E COLORI

# I NOSTRI RIVESTIMENTI PER INTERNI ED ESTERNI

La finitura RIVESTIMENTO è il nostro impegno a fare della finestra un elemento di decoro unico per il vostro ambiente. Il rivestimento su misura permette di scegliere fra una tavolozza di colori esclusivi, una finitura per i serramenti esterni e un'altra per i serramenti interni.

La vostra finestra sarà unica!

Molto resistenti agli agenti atmosferici e molto resistenti all'irraggiamento UV, le pellicole di rivestimento garantiscono una perfetta e una eccellente tenuta dei colori nel tempo.

La tavolozza dei colori disponibili comprende finiture che spaziano dalle texture metallizzate, matt o con venature effetto legno, dai colori caldi e classici, ai toni più naturali e di tendenza.

Lasciatevi ispirare.



ARTICO WOODDEC



ATACAMA WOODDEC



SAHARA WOODDEC

A close-up photograph of a window frame. The frame is made of light-colored wood with a vertical grain. A white, textured sealant strip is applied to the inner edge of the frame, creating a clean, uniform finish. The background is slightly blurred, showing an outdoor scene with a paved area and some greenery.

## TOTAL COLOR

Grazie ad una nuova tecnologia applicativa, Alphacan rende possibile il rivestimento totale dei profili.

Il rivestimento totale consente un risultato finale dall'impatto estetico elevato, molto armonioso e contraddistinto dall'uniformità dell'effetto senza alcun stacco di colore tra interno ed esterno della finestra.

# FINITURE PERSONALIZZATE PER INTERNI

**MY**  
d=sign  
by **ALPHACAN**

La finestra in PVC che asseconda i tuoi desideri.

MYDESIGN è un sistema di decorazione della superficie interna ottenuta grazie ad una tecnologia di stampa inedita.

Texture, motivi, grafemi o immagini, grazie a questa tecnica, abbelliscono le finestre in PVC e consentono la creazione di una pellicola esclusiva con decoro personalizzato.

Anta e telaio della finestra si fondono con l'ambiente e si trasformano in elementi chiave dell'arredamento degli interni.

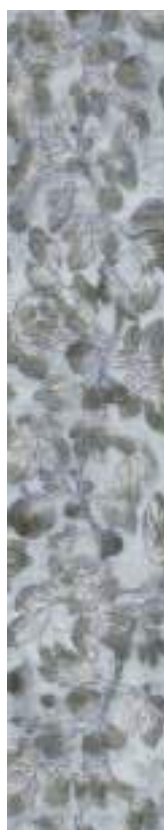
Come la cornice di un quadro offrono anche un'elegante valorizzazione dei paesaggi esterni.

Mantenendo le ottime prestazioni tecniche di isolamento termo-acustico, My Design trasforma l'estetica degli infissi in PVC; ogni finestra diventa personalizzabile, integrabile e unica.

Collezioni che spaziano dai decori materici, a quelli naturali, dagli effetti glamour fino alla personalizzazione con decori di loghi personalizzati e alla riproduzione di stili astratti e contemporanei.



LINO VERDE



NATURAL DECÒ



TROPICAL PINK



MARMO BIANCO



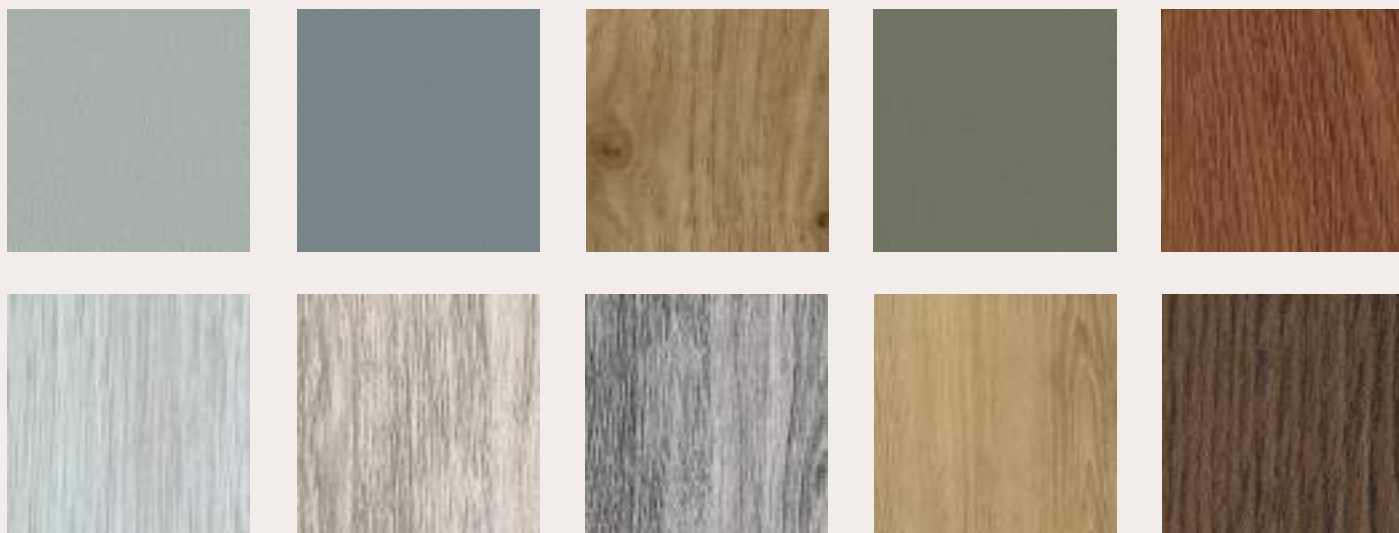
MARMO BLU



DESERTO ROSSO



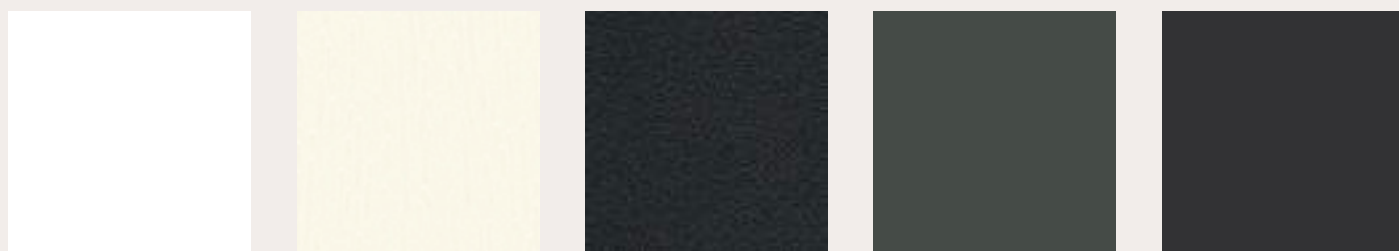
## COLLEZIONE NUOVE PROPOSTE



## COLLEZIONE METALLIC DESIGN



## COLLEZIONE COLORI MATT



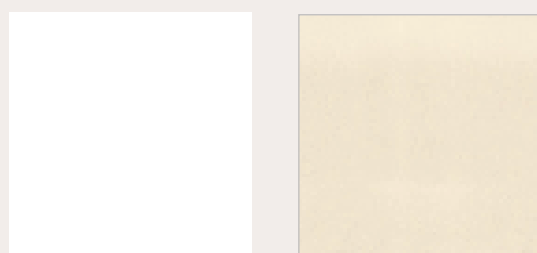
## COLLEZIONE MYDESIGN



# COLLEZIONE COLORI CLASSICI



# COLORI IN MASSA



Nota: Le immagini visualizzate hanno solo fini illustrativi e potrebbero differire dai prodotti originali





## **EDIZIONE FEBBRAIO 2026**

A cura degli Uffici Comunicazione & Marketing, Tecnico Ricerca & Sviluppo.

© Copyright - Tutti i diritti riservati

È fatto assoluto divieto di riprodurre integralmente o parzialmente le immagini o i testi contenuti nel presente volume senza una preventiva autorizzazione della Società.

Courtesy immagine pagina 8: Progettista d'interni Cristina Baire (Controverso Studio Design) e Serramenti Renato Orrù, Cagliari.

Courtesy immagine copertina e pagina 12, 20: Serramenti Renato Orrù, Cagliari.



**ALPHACAN**  
INNOVATIVE PROFILES & SOLUTIONS

A MEMBER OF



**ALPHAPRO**

Sede e stabilimento  
Via San Sisto, 24  
I-38062 Arco (TN)

Tel. +39 0464 587 500

info@alphacan.it www.alphacan.com



[www.alphacan-mydesign.com](http://www.alphacan-mydesign.com)